



Dans cette fiche technique, vous découvrirez l'ensemble des éléments et données techniques nécessaires pour bien connaître le store compatible Velux®, les toiles et leurs caractéristiques, et les différentes options disponibles.

En plus d'une présentation générale du produit, vous y découvrirez en particulier les rubriques suivantes :

- COMPATIBILITÉ
- CODE DIMENSIONNEL
- CASSETTE ET COULISSES
- CARACTÉRISTIQUES TECHNIQUES & SOLAIRES DES TOILES
- MANŒUVRE
- ÉTAPES DE POSE
- FIXATION & VISSERIE
- CONSEILS D'ENTRETIEN

PRÉSENTATION GENERALE



Cassette

Toile

Barre de charge avec poignée

Coulisse de guidage

- Tamisante unie
- Tamisante à motifs
- Occultante unie
- Screen unie
- Anti-chaleur soltis

COMPATIBILITÉ

Nos stores sont uniquement destinés aux modèles de la marque Velux®, et aucune autre marque.

Ils sont compatibles avec la majorité des modèles de type Velux® GGL-GPL-GHL-GEL-GXL, quelle que soit l'année.

Ils sont aussi compatibles avec les modèles GGU (uniquement à partir de 2001), c'est à dire qu'ils ont les lettres M, S, ou U dans leur code dimensionnel.

> Exemple : GGU M04 : ✓ Compatible
GGU 304 : ✗ Incompatible

Ils NE SONT PAS COMPATIBLES avec les Modèles de Type GFL et GZX.

CODE DIMENSIONNEL



Code Dimensionnel :
S06
A sélectionner dans le
configurateur

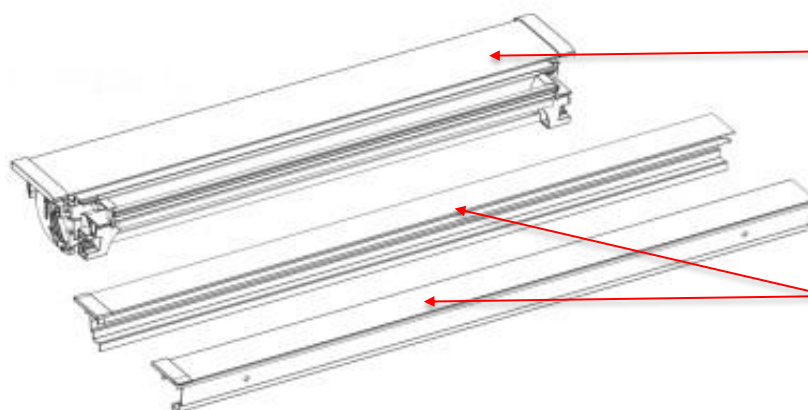


Collecte de références dimensionnelles de votre fenêtre Velux®

Le code dimensionnel détermine les dimensions du store dont vous avez besoin.

Pour le trouver, ouvrez votre fenêtre Velux®, la plaque d'identification se trouve en haut à droite ou à gauche de votre fenêtre.

CASSETTE ET COULISSES



Le store est composé d'un bloc haut, la cassette (largeur 5,5cm), qui comprend :

- un tube d'enroulement en aluminium fixé sur une platine,
- la toile,
- un cache,
- une barre de charge apparente.

Sur les côtés, les coulisses (glissières) permettent de guider la toile (largeur 3cm).

Tous les éléments du store sont de couleur gris aluminium anodisé.

CARACTÉRISTIQUES TECHNIQUES DES TOILES

Toiles 100% polyester - 210 g/m² à 350g/m² (pas de décoloration au soleil) - Epaisseur : 0,3 mm

Nous proposons 4 types de toiles :

- Toile tamisante unie : disponible dans 12 coloris et dont la fonction est de protéger du soleil et des regards indiscrets.
- Toile tamisante à motifs : disponible dans 3 motifs et 4 coloris dans chaque motifs et dont la fonction est d'apporter une touche décorative en protégeant du soleil et des regards indiscrets.
- Toile occultante unie : disponible dans 12 coloris et dont la fonction principale est de créer l'obscurité complète.
- Toile Screen unie : toile ajourée disponible dans 5 coloris, qui apportera une touche de modernité tout en protégeant du soleil.

CARACTÉRISTIQUES SOLAIRES DES TOILES

TAMISANT UNI

Coloris	Réflexion Solaire	Transmission Solaire	Absorption Solaire
VANILLE	51%	16%	33%
JAUNE	46%	12%	42%
CHOCOLAT	19%	5%	76%
ROUGE	30%	12%	58%
BLANC	60%	19%	21%
PARME	42%	15%	43%
NOIR	11%	3%	86%
FUSCHIA	31%	8%	61%
TAUPE	42%	12%	46%
VERT ANIS	32%	17%	51%
BLEU	28%	9%	63%
GRIS SOURIS	26%	6%	68%

OCCULTANT UNI

Coloris	Réflexion Solaire	Transmission Solaire	Absorption Solaire
GRIS SOURIS	57%	0%	28%
VANILLE	44%	0%	39%
JAUNE	47%	0%	33%
CHOCOLAT	18%	0%	77%
ROUGE	65%	0%	25%
PARME	64%	0%	27%
FUSCHIA	41%	0%	52%
TAUPE	7%	0%	92%
VERT ANIS	55%	0%	25%
BLEU	54%	0%	28%
BLANC	44%	0%	39%
NOIR	11%	0%	86%

TAMISANT A MOTIFS

Coloris	Réflexion Solaire	Transmission Solaire	Absorption Solaire
NATKING BLANC	57%	15%	28%
NATKING BEIGE	44%	17%	39%
NATKING GRIS	47%	20%	33%
NATKING NOIR	18%	5%	77%
BILLIE BLANC	65%	10%	25%
BILLIE BEIGE	64%	9%	27%
BILLIE GRIS	41%	7%	52%
BILLIE NOIR	7%	1%	92%
ARETHA BLANC	55%	20%	25%
ARETHA BEIGE	54%	18%	28%
ARETHA GRIS	44%	17%	39%
ARETHA NOIR	11%	3%	86%
FERN BLANC	50%	45%	5%
WOOD BLANC	45%	50%	5%
MEADOW BEIGE	30%	65%	5%
ROSEHIP BLANC	45%	50%	5%
SPRING TWING BLANC	45%	50%	5%
ZIP BLANC	50%	45%	5%

SCREEN UNI

Coloris	Réflexion Solaire	Transmission Solaire	Absorption Solaire
BLANC	74%	12%	14%
BLANC - SABLE	56%	9%	35%
BLANC-PERLE	47%	8%	45%
GRIS PERLE	32%	8%	60%
GRIS ANTHRACITE	3%	5%	92%

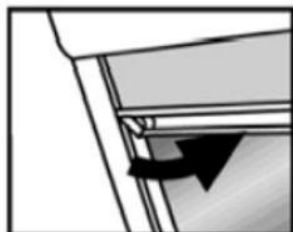
SCREEN ANTI-CHALEUR SOLTIS 99 couleur/couleur

Coloris	Réflexion Solaire	Transmission Solaire	Absorption Solaire
BLANC	66%	21%	13%
QUARTZ	62%	19%	19%
CHANVRE	48%	15%	37%
ARGILE	39%	9%	52%
GRIS CLAIR	44%	12%	44%
ANTHRACITE	8%	3%	89%

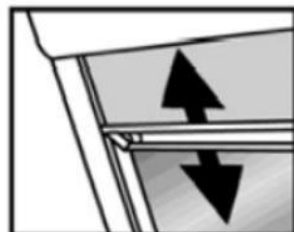
MANOEUVRE



Avant
de manoeuvrer
votre store



Poussez
Au centre de la barre
de charge
pour débloquer

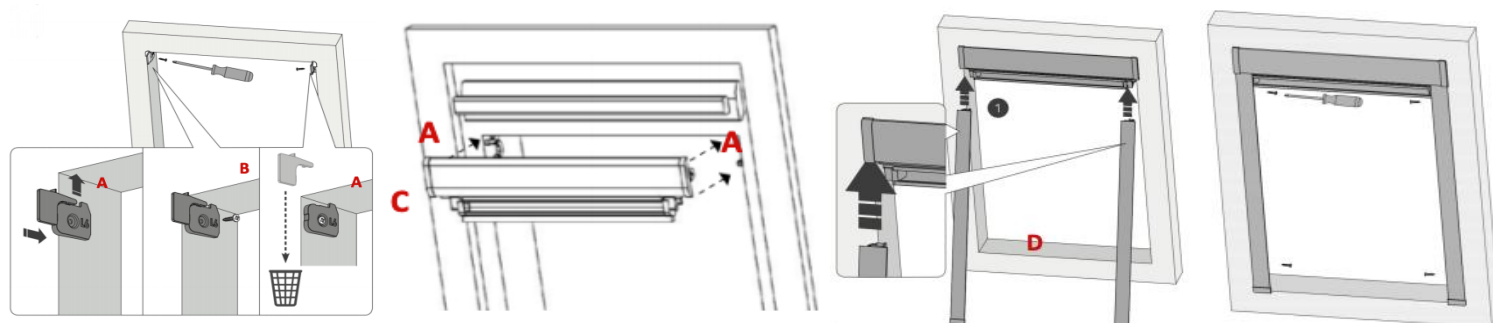


Manoeuvrer
votre
store



Ramenez
vers vous la barre de
charge
pour bloquer

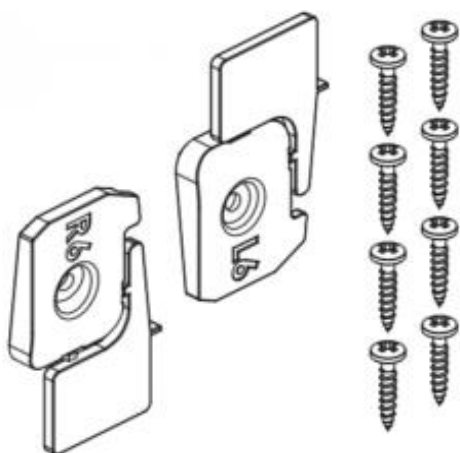
ÉTAPES DE POSE



Il y aura 4 étapes de pose du store pour Velux® :

- Sur certains modèles de fenêtre Velux® (en général récents) il sera nécessaire de déposer les 2 supports en haut de la fenêtre avant d'installer les supports Stores-et-rideaux.com,
- Fixation des supports de cassette et emboîtement de la cassette,
- Emboîtement des coulisses de guidage,
- Vissage des coulisses sur les montants de votre fenêtre.

FIXATION & VISSERIE



Pour chaque store compatible Velux® commandé, nous vous fournissons les éléments suivants :

- les supports de fixation de la cassette,
- les vis de fixation des supports de la cassette,
- les vis de fixation des coulisses.

CONSEILS D'ENTRETIEN

L'ensemble du mécanisme étant en aluminium ou en PVC, il s'entretient à l'aide d'une éponge humide. De même pour la toile, une simple éponge humide permettra de maintenir votre store en parfait état.