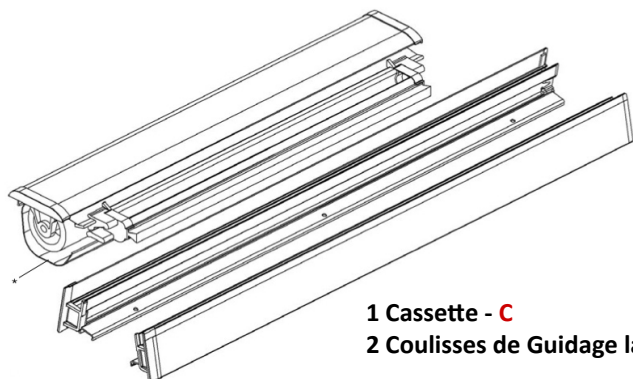
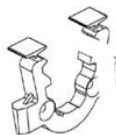


CONTENU DE VOTRE COLIS

1 Cassette - C
2 Coulisses de Guidage latéral - D



2 Supports Cassette - A



4 Vis Supports Cassette - B



Vis Fixation Coulisses - E
(4 à 8 vis selon les modèles)

POSE DU STORE pour VELUX®**1 Fixer les 2 supports de cassette sur les montants**

ATTENTION : sur certains modèles de fenêtre Velux® (en général récent) il sera nécessaire de déposer les 2 supports en haut de la fenêtre avant d'installer les supports Stores-et-Rideaux.com.

- Aligner les supports A de chaque côté de la fenêtre en haut du châssis puis les fixer à l'aide des vis B (Fig.1)
- Oter les embouts des Supports A (Fig.2)
- La fenêtre est prête pour recevoir le Store (Fig.3)

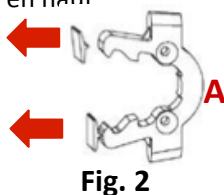


Fig. 2

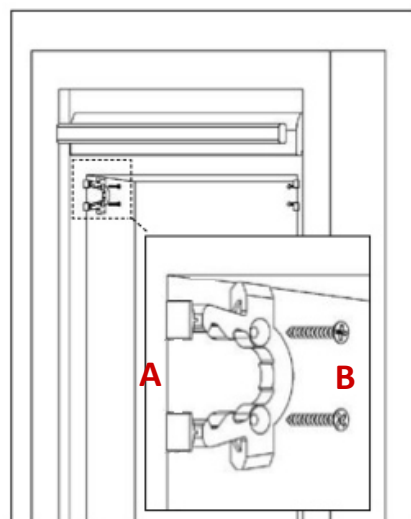


Fig. 1

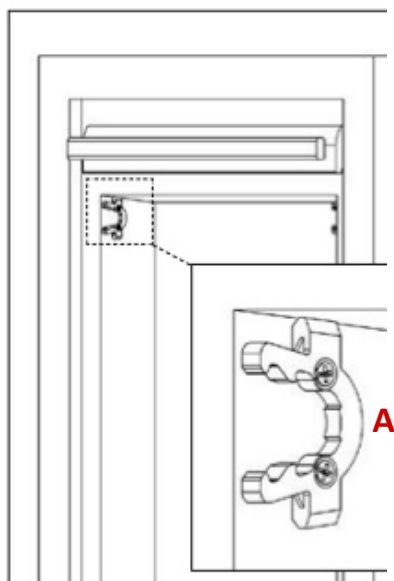


Fig. 3

2 Emboiter la Casette sur les Supports

- Clipser la Casette **C** sur les supports **A** (Fig.4)

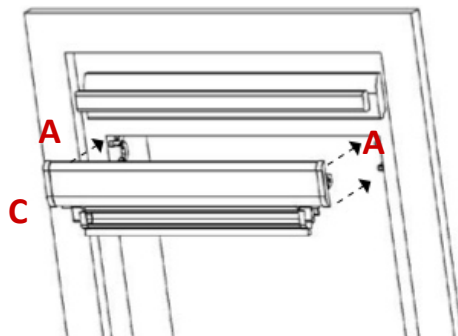


Fig. 4

3 Emboiter les Coulisses de Guidage Latéral

- Positionner Chaque Coulisse **D** (Fig.5)

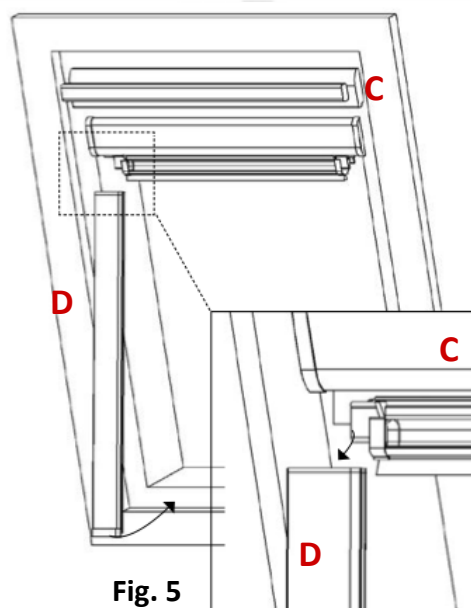
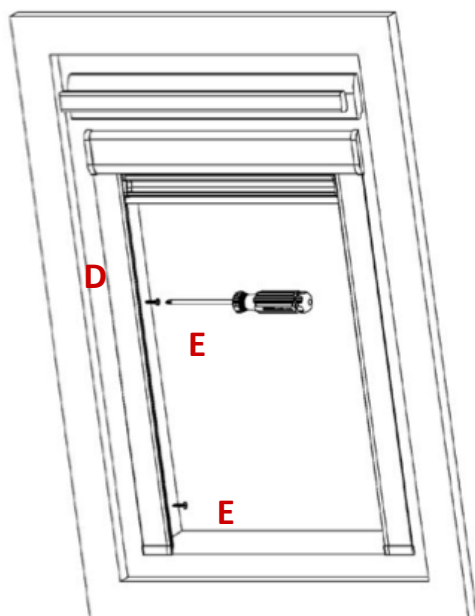


Fig. 5

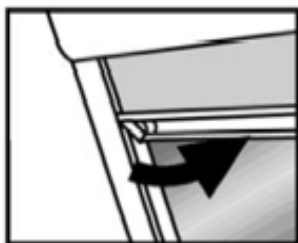
4 Visser les Coulisses sur les montants de la Fenêtre



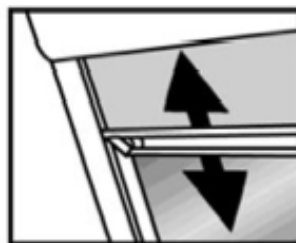
UTILISATION DU STORE pour VELUX®



AVANT
DE MANŒVRER
VOTRE STORE



POUSSEZ
AU CENTRE DE LA
BARRE DE CHARGE



MANŒUVREZ
VOTRE
STORE



RAMENEZ
VERS VOUS LA
BARRE DE CHARGE