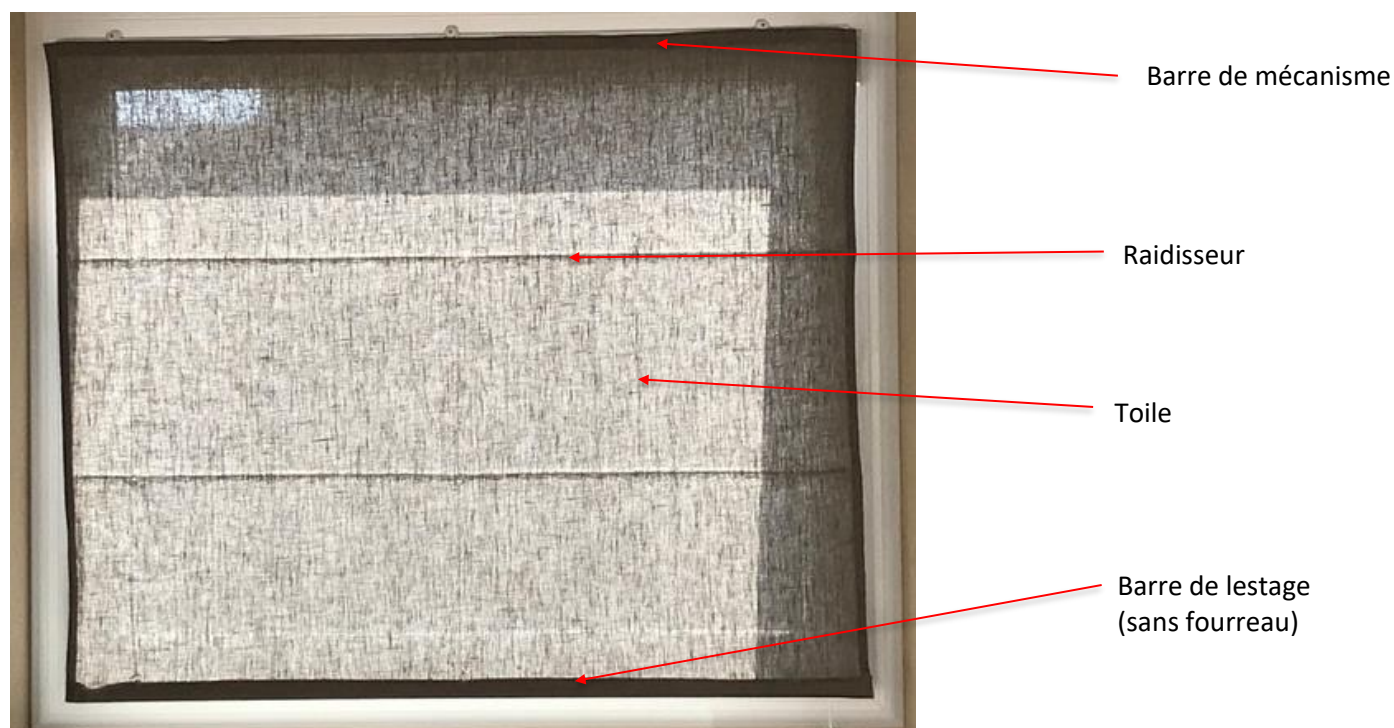




Dans cette fiche technique, vous découvrirez l'ensemble des éléments et données techniques nécessaires pour bien connaître le store Bateau, les toiles et leurs caractéristiques, et les différentes options disponibles. En plus d'une présentation générale du produit, vous y découvrirez en particulier les rubriques suivantes :

- TYPE DE MANŒUVRE DU STORE
- CONFECTION et COMPOSANTS
- TYPES DE POSE et SUPPORTS ASSOCIES
- CARACTERISTIQUES TECHNIQUES TISSUS
- LIMITES DIMENSIONNELLES
- REPLI
- QUELLE VISSERIE CHOISIR ?
- CONSEILS D'ENTRETIEN

PRESENTATION GENERALE



TYPE DE MANŒUVRE DU STORE

Le store est actionné par un cordon blanc en nylon.

Montée / descente

Pour manoeuvrer le store, amener les cordons légèrement vers le vitrage.



Blocage

Pour bloquer le store, tirer les cordons vers soi.



CONFECTION ET COMPOSANTS

Tissus

Gamme de tissus disponibles (sans doublure) : occultant, tamisant, unis ou à motifs, toile de lin et voilage étamine.

Confection qui comprend une finition avec des ourlets simples de 1,5cm de chaque côté. Afin d'accrocher le tissu au mécanisme, une bande velcro femelle de 2cm de haut est cousue au revers du tissu sur la partie haute.

Barre de mécanisme

Profil en aluminium laqué blanc de 1,90cm de hauteur. Equipé d'une bande velcro mâle de 1,60cm de hauteur et du frein.

Raidisseurs

Baleine en fibre de verre (diam. 3mm) intégrée à chaque pli dans une gaine cousue, qui permet d'améliorer la tenue du tissu.

Oeillets de guidage

Pièce en PVC blanc permettant de faire passer le cordon (sur chaque raidisseurs) et de le maintenir (en bas du store).

Barre de lestage

Barre d'aluminium (3cm hauteur) glissée dans le revers bas du store (non visible). Elle permet un parfait tombé du store.

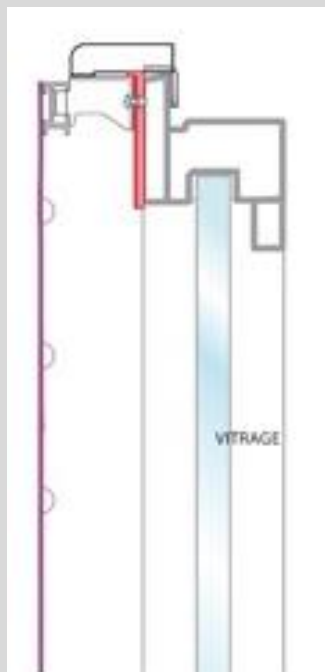
Taquet

Pièce en PVC transparent à fixer au mur. Permet d'enrouler le cordon une fois le store relevé et de le stocker.

TYPES DE POSE et SUPPORTS ASSOCIES

Pose sur ouvrant SANS perçage

Cette pose sans perçage permet de fixer solidement le store sans avoir à percer la fenêtre. Cette option est particulièrement intéressante pour les fenêtrés en PVC ou en Aluminium. Elle ne nécessite aucun outillage.



Détail et dimensions du support

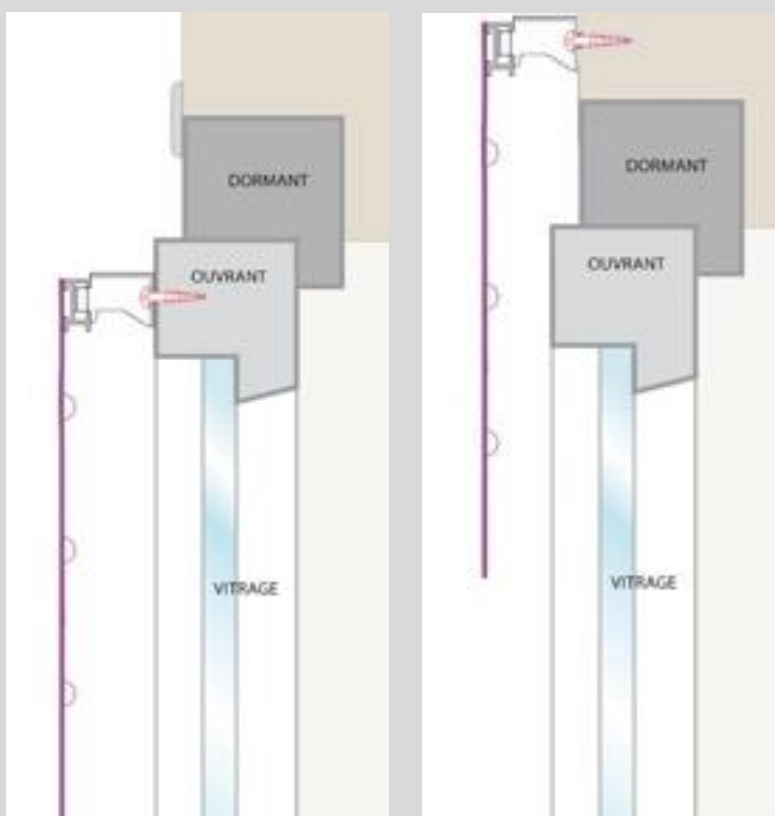


Présentation du système d'accroche

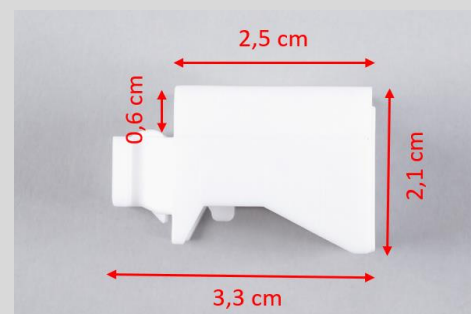


Pose sur ouvrant ou murale vissée

Cette pose traditionnelle est réalisée avec perçage du mur ou du chassis (montant de la fenêtre).



Détail et dimensions du support

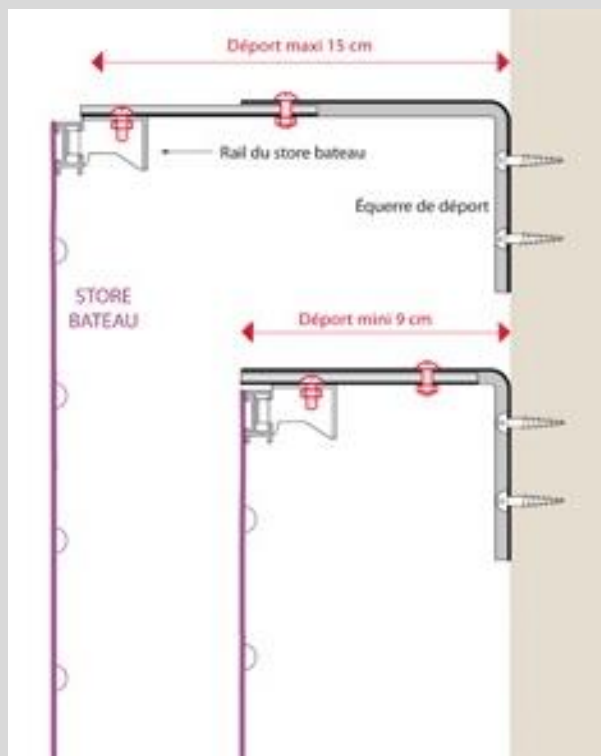


ATTENTION

Dans le cadre d'une pose vissée, il convient d'utiliser les vis et chevilles adaptées au support (placo, bois, béton, aluminium,...).
 Face à la variété de supports, nous ne fournissons pas ces vis, mais vous trouverez ci-dessous le détail des vis à utiliser en fonction de chaque support.

**Pose
vissée
sur équerres**

Cette pose permet de fixer au mur votre store et de l'écarter de la fenêtre pour éviter un obstacle (comme une poignée). Dans ce cas on pose en général au dessus de la fenêtre en perçant et vissant l'équerre.



Détail et dimensions du support

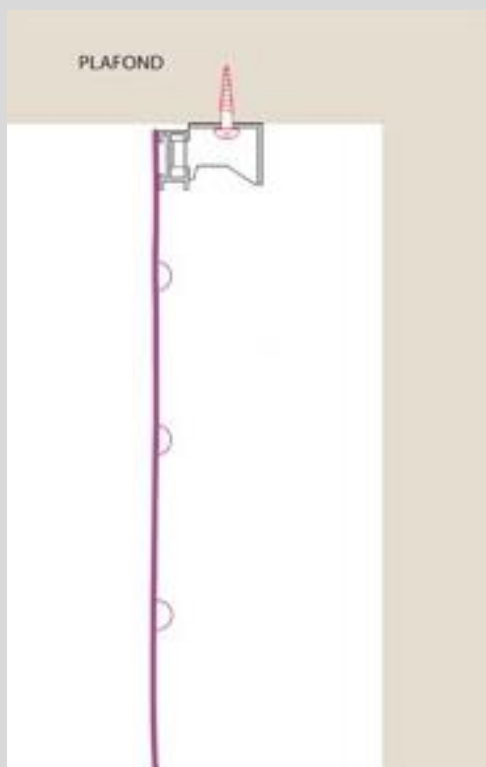


ATTENTION

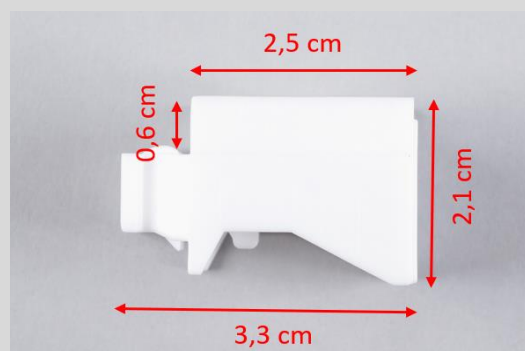
Dans le cadre d'une pose vissée, il convient d'utiliser les vis et chevilles adaptées au support (placo, bois, béton, aluminium,...).
 Face à la variété de supports, nous ne fournissons pas ces vis, mais vous trouverez ci-dessous le détail des vis à utiliser en fonction de chaque support.

**Pose
plafond**

Cette pose est réalisée avec perçage (au plafond avec les vis et chevilles adaptées au type de matériau mais non fournies).



Détail et dimensions du support



ATTENTION

Dans le cadre d'une pose vissée, il convient d'utiliser les vis et chevilles adaptées au support (placo, bois, béton, aluminium,...).
 Face à la variété de supports, nous ne fournissons pas ces vis, mais vous trouverez ci-dessous le détail des vis à utiliser en fonction de chaque support.

CARACTERISTIQUES TECHNIQUES TISSUS

Le tableau ci-dessous reprend l'ensemble des caractéristiques techniques des tissus :

	COMPOSITION TISSU	POIDS	LAIZE (largeur maximale du rouleau de tissu)
- Occultant uni	100% Polyester Haut de Gamme	230g/m ²	300 cm
- Tamisant uni	100% Coton Haut de Gamme	240g/m ²	280 cm
- Tamisant chiné	100% Polyester Haut de Gamme	150g/m ²	
- Rayures	100% Coton	245g/m ²	
- Rayures Tissu Lorette - Cambo	90% coton 10% polyester	220 g/m ²	155 cm
- Rayures Tissu Arbonne	100% Coton	210 g/m ²	160 cm
- Motifs à fleurs		140g/m ²	
- Motifs à fleurs tissu Prunus		170g/m ²	280 cm
- Motifs à fleurs tissu : Belize	92% ramie 8% coton	220 g/m ²	150 cm
- Motifs à fleurs tissu : Yasuni		170g/m ²	155 cm
- Motifs mer		245g/m ²	280 cm
- Motifs mer Tissu: La vie en bleu	50% Coton - 50% Polyester	245g/m ²	280 cm
- Motifs montagne Tissus : Chalet - Neige		375g/m ²	
- Motifs montagne Tissus : Modane	84 % coton 13 % polyester 3 % polyamide	220 g/m ²	155 cm
- Motifs montagne Tissu : longeverne		220 g/m ²	155 cm
- Motifs montagne Tissu : Eiger	90 % coton 10 % polyester	220 g/m ²	155 cm
- Motifs toile de Jouy Coloris : Rouge - Bleu	100% Coton Haut de Gamme	180g/m ²	140 cm
- Motifs toile de Jouy Coloris : Gris - Rose - Bleu ciel - Beige - Bordeaux	Tissu 1/2 Natté 100% Coton	245g/m ²	280 cm
- Toile de lin	100% Lin Haut de Gamme	180g/m ²	140 cm
- Voilage Etamine	100% Polyester	85g/m ²	290 cm

LIMITES DIMENSIONNELLES

Le tableau ci-dessous reprend l'ensemble des limites dimensionnelles de fabrication :
 La largeur est limitée car sur chaque pli nous intégrons un raidisseur pour améliorer la tenue du tissu. Au delà d'une certaine largeur, ce raidisseur ne serait plus efficace, entraînant un mauvais fonctionnement du store.

	Largeur en cm		Hauteur en cm		
	Mini	Maxi	Mini	Maxi	
- Occultant uni	40	150	60	245	
- Tamisant uni					
- Tamisant chiné					
- Rayures					
- Motifs à fleurs					
- Motifs mer					
- Motifs montagne Tissus : Chalet - Neige					
- Motifs montagne Tissus : Modane		130		240	
- Motifs toile de Jouy Coloris : Rouge - Bleu					
- Motifs toile de Jouy Coloris : Gris - Rose - Bleu ciel - Beige - Bordeaux					
- Toile de lin					132
- Voilage Etamine					150

REPLI

Il s'agit de l'espace occupé par le store une fois celui-ci totalement remonté.

Vous trouverez ci-dessous la hauteur de repli dont il faut tenir compte en fonction de la hauteur du store :

Hauteur du store (cm)	80	100	120	160	180	200	220	240
Hauteur repli (cm)	16	18	24	24	24	24	24	25

NOMBRE DE SUPPORTS DE POSE FOURNIS

Largeur du Store (cm)	De 50 à 89 cm	De 90 à 150 cm
Nombre de supports fournis	2	3

QUELLE VISSERIE CHOISIR ?

Face à la diversité des matériaux de pose il nous est impossible de fournir les vis et chevilles nécessaires à la pose des supports (qui eux sont fournis). Nous indiquons donc ci-dessous la visserie à utiliser en fonction de chaque matériau :

	VIS 4 mm x 15 mm (diamètre x longueur)	VIS 4 mm x 40 mm (diamètre x longueur)	VIS AUTOFOREUSE 3,9 mm x 13 mm (diamètre x longueur)	CHEVILLE PLASTIQUE 6 mm x 30 mm (diamètre x longueur)	CHEVILLE CLOISON CREUSE "type Molly"
MATERIAU DE POSE					
BOIS	✓				
PVC	✓				
ALU			✓		
BETON		✓		✓	
PLACO (BA13)					✓
CARREAU DE PLATRE		✓		✓	

CONSEILS D'ENTRETIENS

1) Retirer les composants

Il s'agit des raidisseurs, de la barre de charge et du cordon de tirage.

Utiliser une éponge humide pour nettoyer les composants en PVC et les sécher avec un chiffon propre ou avec du papier absorbant.

2) Décrocher le tissu du store

Tirer délicatement sur la partie haute qui est maintenue par le velcro.

3) Nettoyer la toile

Les tissus étant délicats et sensibles au rétrécissement, nous conseillons un nettoyage à sec uniquement afin d'éviter que le tissu ne rétrécisse.

En revanche, si vous remarquez une petite tâche à un endroit en particulier, vous pouvez appliquer du savon de Marseille sur la tâche en question et frotter légèrement, rincer la zone à l'eau tiède, voire froide.