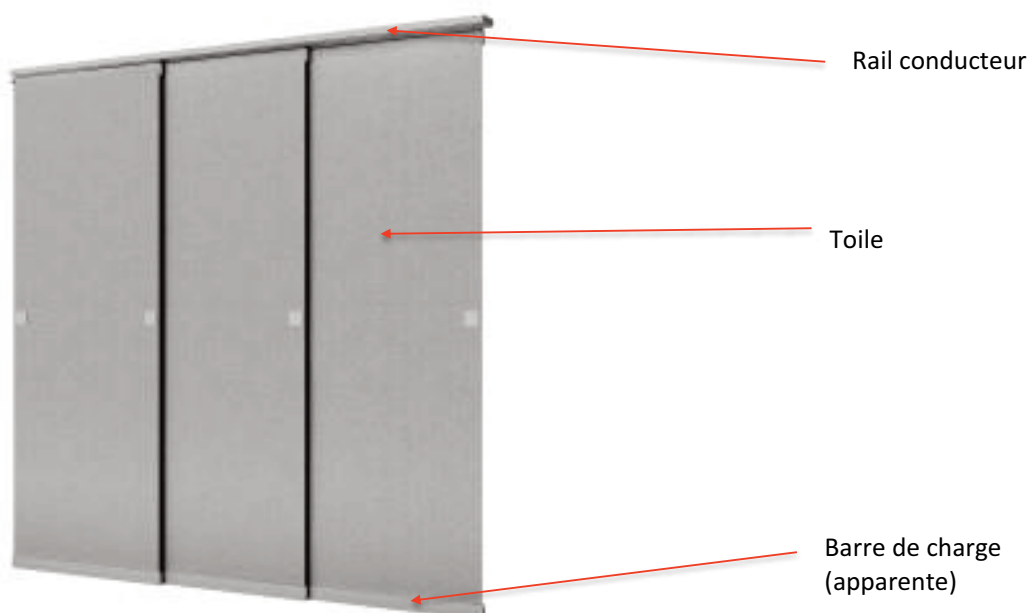




Dans cette fiche technique, vous découvrirez l'ensemble des éléments et données techniques nécessaires pour bien connaître les panneaux japonais, les toiles et leurs caractéristiques, et les différentes options disponibles. En plus d'une présentation générale du produit, vous y découvrirez en particulier les rubriques suivantes :

- _ CONFECTION et COMPOSANTS
- _ ENCOMBREMENT
- _ NOMBRE DE PANNEAUX et DIMENSIONS
- _ LIMITES DIMENSIONNELLES
- _ TYPES DE POSE et SUPPORTS ASSOCIÉS
- _ CARACTÉRISTIQUES SOLAIRES TOILES
- _ CARACTÉRISTIQUES TECHNIQUES TOILES
- _ QUELLE VISSERIE UTILISER ?
- _ CONSEILS D'ENTRETIEN

PRÉSENTATION GÉNÉRALE



CONFECTION et COMPOSANTS

Toile

- Gamme de tissus disponibles : occultant, tamisant, screen, anti chaleur, green, naturel, uni ou à motif, toile de lin.
- Epaisseur de la toile : 0,3 mm
- Afin d'accrocher le tissu au mécanisme, une bande velcro femelle de 2cm de haut est cousue au revers du tissu sur la partie haute.
- La manoeuvre des panneaux se fait manuellement par un simple tirage direct.

Rail

- Rail conducteur en aluminium laqué blanc de 18 mm de haut.
- Equipé d'une bande velcro mâle de 2,3cm de hauteur.

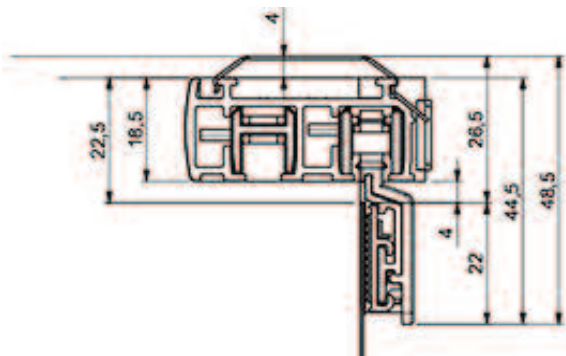
Barre de charge

- Barre d'aluminium laqué blanc (2,3 hauteur) apparente, qui permet un parfait tombé des panneaux.

ENCOMBREMENT

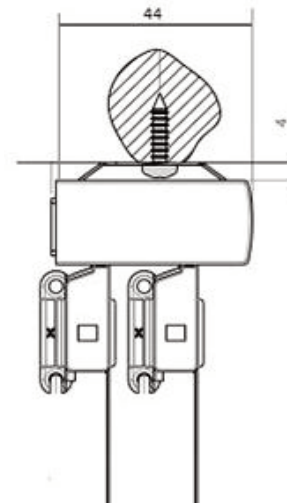
Encombrement vertical

(valable pour toutes les configurations)



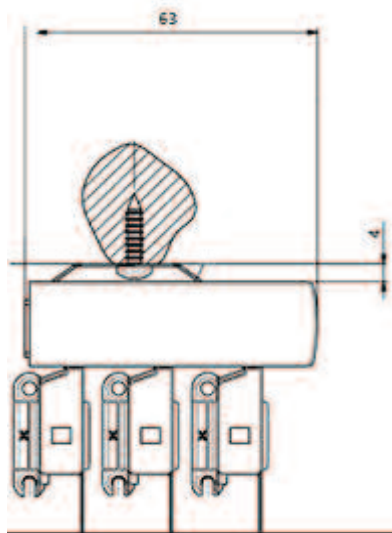
Encombrement horizontal

Rail 2 panneaux



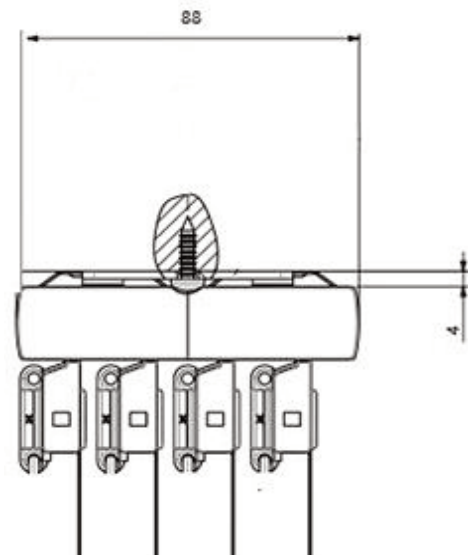
Encombrement horizontal

Rail 3 panneaux



Encombrement horizontal

Rail 4 panneaux



NOMBRE DE PANNEAUX et DIMENSIONS

Recouvrement des panneaux : 6 cm

Largeur des panneaux : min 50 cm / max 120 cm

Exemple largeur rail (en cm)	Nombres de panneaux		
	2	3	4
	Largeur du panneau (en cm)		
100	53		
120	63		
140	73	50	
160	83	57	
180	93	64	
200	103	70	54
220	113	77	59
240		84	64
260		90	69
280		97	74
300		104	79
320		110	84
340		117	89
360			94
380			99
400			104
420			109
440			114
460			119

LIMITES DIMENSIONNELLES

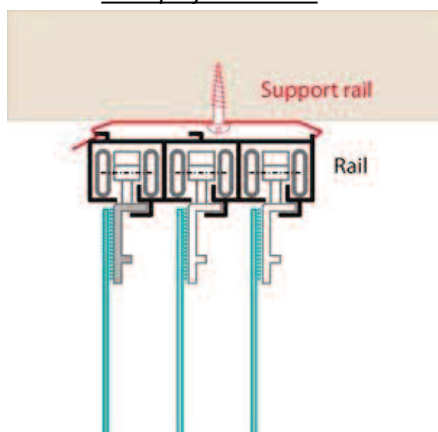
Le tableau ci-dessous reprend l'ensemble des limites dimensionnelles de fabrication :

	Largeur du rail en cm		Hauteur des panneaux en cm	
	Mini	Maxi	Mini	Maxi
Tous types de toiles	100	460	100	260

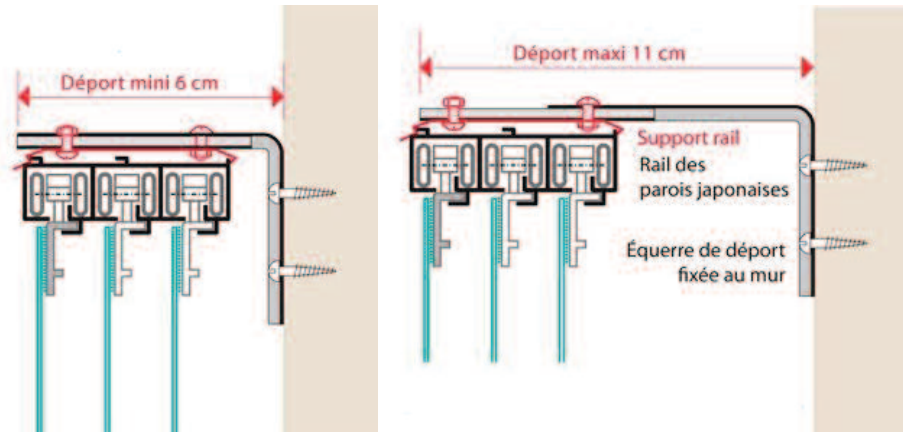
TYPES DE POSE et SUPPORTS ASSOCIÉS

Il existe 2 types de pose disponibles. En fonction du type de pose sélectionné, nous vous fournissons les supports adaptés.

Pose plafond vissée



Pose sur équerres réglables 6-11cm



CARACTÉRISTIQUES SOLAIRES TOILES

TAMISANT UNI

Coloris	Réflexion Solaire	Transmission Solaire	Absorption Solaire
VANILLE	51%	16%	33%
JAUNE	46%	12%	42%
CHOCOLAT	19%	5%	76%
ROUGE	30%	12%	58%
BLANC	60%	19%	21%
PARME	42%	15%	43%
NOIR	11%	3%	86%
FUSCHIA	31%	8%	61%
TAUPE	42%	12%	46%
VERT ANIS	32%	17%	51%
BLEU	28%	9%	63%
GRIS SOURIS	26%	6%	68%

TAMISANT A MOTIFS

Coloris	Réflexion Solaire	Transmission Solaire	Absorption Solaire
NATKING BLANC	57%	15%	28%
NATKING BEIGE	44%	17%	39%
NATKING GRIS	47%	20%	33%
NATKING NOIR	18%	5%	77%
ARETHA BLANC	55%	20%	25%
ARETHA BEIGE	54%	18%	28%
ARETHA GRIS	44%	17%	39%
ARETHA NOIR	11%	3%	86%
FERN BLANC	50%	45%	5%
WOOD BLANC	45%	50%	5%
MEADOW BEIGE	35%	60%	5%
ROSEHIP BLANC	5%	0%	95%
SPRING TWING BLANC	45%	50%	5%
ZIP BLANC	30%	45%	25%

SCREEN UNI

Coloris	Réflexion Solaire	Transmission Solaire	Absorption Solaire
BLANC	74%	12%	14%
BLANC SABLE	56%	9%	35%
BLANC PERLE	47%	8%	45%
GRIS PERLE	32%	8%	60%
GRIS ANTHRACITE	3%	5%	92%

TAMISANT GREEN

Coloris	Réflexion Solaire	Transmission Solaire	Absorption Solaire
CHINE BEIGE	40%	55%	5%
CHINE GRIS	30%	45%	25%
CHINE CHOCOLAT	30%	40%	30%
CHINE BLEU	30%	40%	30%
LIN BEIGE	45%	50%	5%
LIN BLANC	45%	50%	5%
LIN GRIS	30%	45%	25%

OCCULTANT UNI

Coloris	Réflexion Solaire	Transmission Solaire	Absorption Solaire
GRIS SOURIS	57%	0%	28%
VANILLE	44%	0%	39%
JAUNE	47%	0%	33%
CHOCOLAT	18%	0%	77%
ROUGE	65%	0%	25%
PARME	64%	0%	27%
FUSCHIA	41%	0%	52%
TAUPE	7%	0%	92%
VERT ANIS	55%	0%	25%
BLEU	54%	0%	28%
BLANC	44%	0%	39%
NOIR	11%	0%	86%

SCREEN ANTI-CHALEUR SOLTIS 99 couleur/couleur

Coloris	Réflexion Solaire	Transmission Solaire	Absorption Solaire
BLANC	66%	21%	13%
QUARTZ	62%	19%	19%
CHANVRE	48%	15%	37%
ARGILE	39%	9%	52%
GRIS CLAIR	44%	12%	44%
ANTHRACITE	8%	3%	89%

TAMISANT NATURELS

Coloris	Réflexion Solaire	Transmission Solaire	Absorption Solaire
BEIGE	45%	35%	20%
BLANC CHINE	50%	40%	10%
TOILE DE JUTE	35%	30%	35%






CARACTÉRISTIQUES TECHNIQUES TOILES

Le tableau ci-dessous reprend l'ensemble des caractéristiques techniques des tissus :

TYPE DE TOILE	COMPOSITION TISSU	POIDS
OCCULTANT - TAMISANT - SCREEN à motifs	100% Polyester	210g/m ²
ANTI-CHALEUR SOLTIS	100% Polyester	290g/m ²
TOILE DE LIN	100% Lin Haut de Gamme	180g/m ²

QUELLE VISSERIE CHOISIR ?

Face à la diversité des matériaux de pose il nous est impossible de fournir les vis et chevilles nécessaires à la pose des supports (qui eux sont fournis). Nous indiquons donc ci-dessous la visserie à utiliser en fonction de chaque matériau :

	VIS 4 mm x 15 mm (diamètre x longueur)	VIS 4 mm x 40 mm (diamètre x longueur)	VIS AUTOFOREUSE 3,9 mm x 13 mm (diamètre x longueur)	CHEVILLE PLASTIQUE 6 mm x 30 mm (diamètre x longueur)	CHEVILLE CLOISON CREUSE "type Molly"
MATERIAU DE POSE					
BOIS	✓				
PVC	✓				
ALU			✓		
BETON		✓		✓	
PLACO (BA13)					✓
CARREAU DE PLATRE		✓		✓	

CONSEILS D'ENTRETIENS

1) Décrocher le tissu du store

Tirer délicatement sur la partie haute qui est maintenue par le velcro.

2) Retirer la barre de charge

Enlever un des embouts d'extrémité et faire glisser la barre.

3) Nettoyer la toile

Les tissus étant délicats et sensibles au rétrécissement, nous conseillons un nettoyage à sec uniquement afin d'éviter toute variation du tissu.

En revanche, si vous remarquez une petite tâche à un endroit en particulier, vous pouvez appliquer du savon de Marseille sur la tâche en question et frotter légèrement, rincer la zone à l'eau tiède, voire froide.