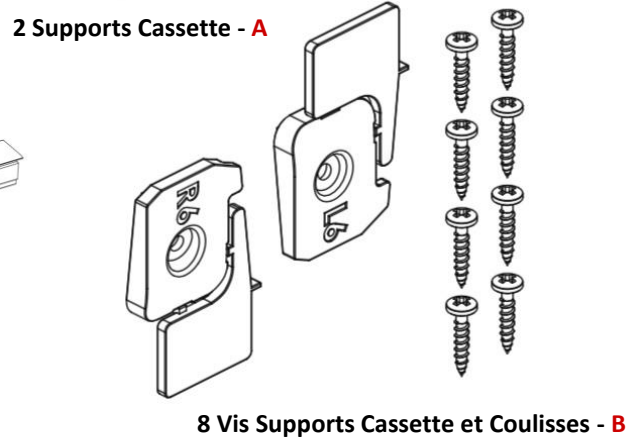
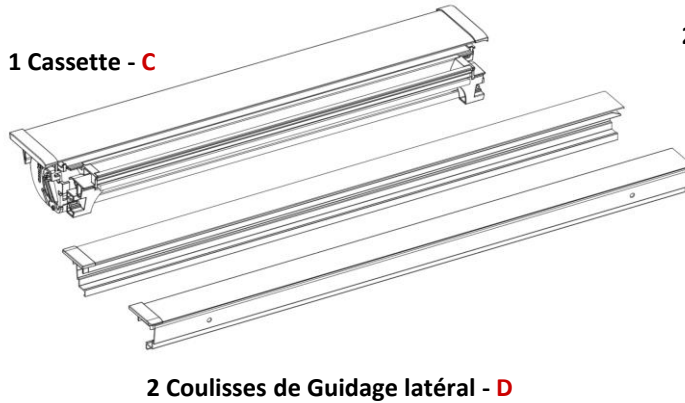


CONTENU DE VOTRE COLIS

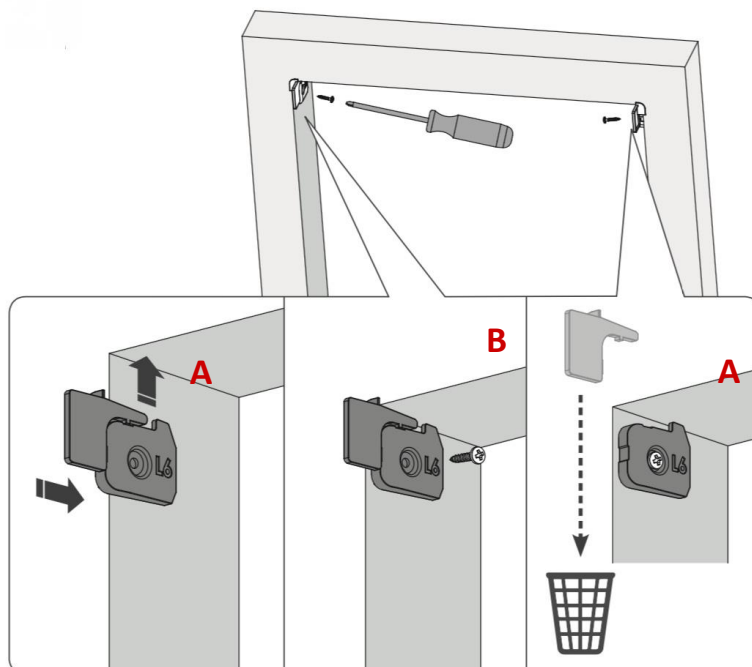


POSE DU STORE pour VELUX®

1 Fixer les 2 supports de cassette sur les montants

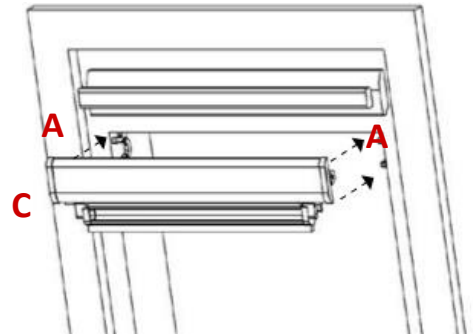
ATTENTION : sur certains modèles de fenêtre Velux® (en général récent) il sera nécessaire de déposer les 2 supports en haut de la fenêtre avant d'installer les supports Stores-et-Rideaux.com.

- Aligner les supports **A** de chaque côté de la fenêtre en haut du châssis puis les fixer à l'aide des vis **B**
- Oter les embouts des Supports **A**
- La fenêtre est prête pour recevoir le Store



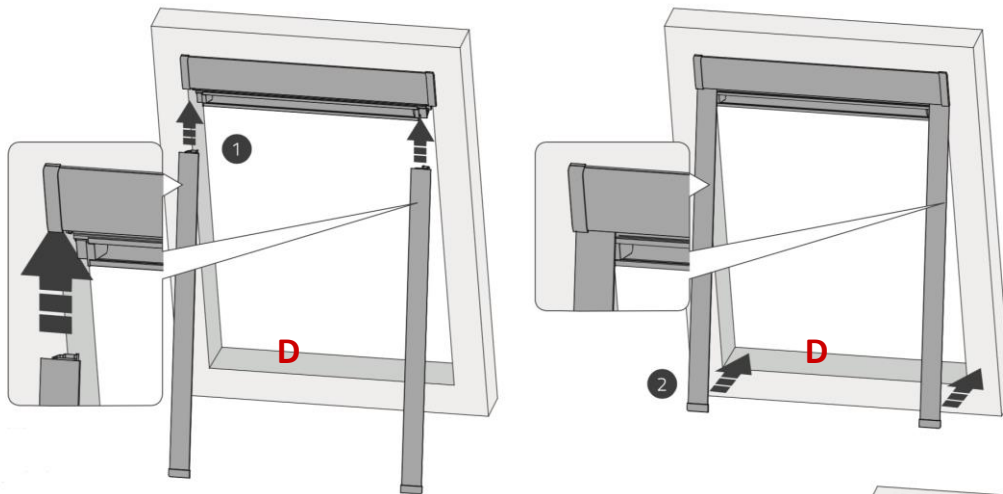
2 Emboîter la Cassette sur les Supports

- Clipser la Cassette **C** sur les supports **A**



3 Emboîter les Coulisses de Guidage Latéral

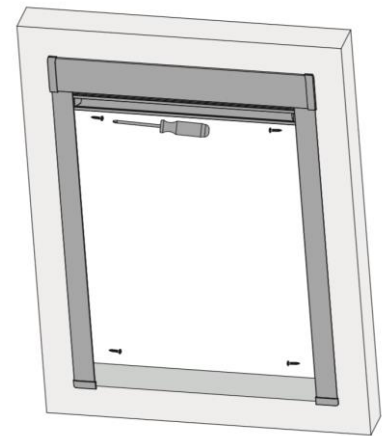
- Positionner puis emboîter Chaque Coulisse **D**



Pour vous aider dans l'installation la **Coulisse DROITE** est repérée dans sa partie basse par une **pastille de couleur**

4 Visser les Coulisses sur les montants de la Fenêtre

- Visser les coulisses en utilisant les trous pré-perçés **D**



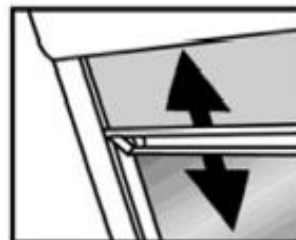
IMPORTANT : UTILISATION DU STORE pour VELUX®



AVANT
DE MANŒVRER VOTRE
STORE



POUSSEZ
AU CENTRE DE LA
BARRE DE CHARGE
POUR DEBLOQUER



MANŒUVREZ
VOTRE
STORE



RAMENEZ
VERS VOUS LA
BARRE DE CHARGE
POUR BLOQUER