

FIXATION PLAFOND OU MURALE SUR ÉQUERRES

1 répartir de façon homogène les supports ou les équerres-supports

et repérer au plafond ou sur le mur les emplacements de fixation (les supports d'extrémité doivent être placés entre 6 et 10 cm de chaque extrémité du rail).

* ⚠ sur ouvrant ou mur, vérifier l'horizontalité de la pose avec un niveau à bulle.

⚠ Avant la pose des équerres, les régler à la longueur souhaitée.

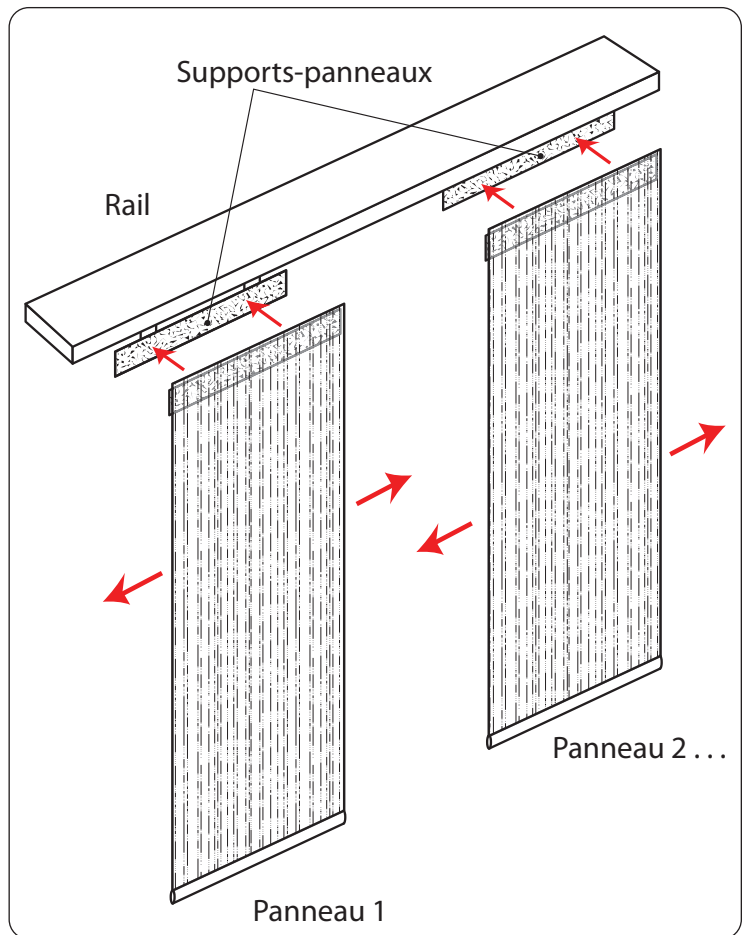
2 fixer les supports ou les équerres-supports

3 clipser le rail

Le côté des rails avec Velcro vers l'intérieur de la pièce)

4 dérouler soigneusement le 1^{er} panneau et le fixer à l'aide des Velcros sur le 1^{er} support-panneau du rail

5 répéter l'étape 4 pour les autres panneaux



⚠ REMARQUE

- En fonction du tissu choisi, 1 à 2 jours peuvent être nécessaires pour que les panneaux soient parfaitement tendus.

