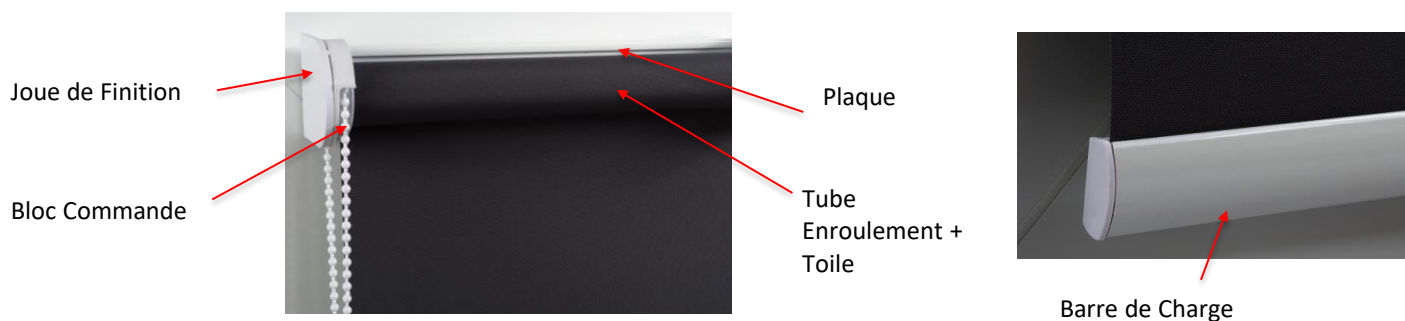




Dans cette fiche Technique, vous découvrirez l'ensemble des éléments et données techniques nécessaires pour bien connaître le store Enrouleur, les toiles et leurs caractéristiques, et les différentes options disponibles. En plus d'une présentation générale du produit, vous y découvrirez en particulier les rubriques suivantes :

- _ TYPES DE COMMANDE ou MANŒUVRE DU STORE
- _ TUBE ENROULEMENT - PLATINES - BARRE DE CHARGE
- _ CARACTERISTIQUES TECHNIQUES ET SOLAIRES DES TOILES
- _ ENCOMBREMENT
- _ TYPES D'ENROULEMENT DE LA TOILE
- _ TYPES DE POSE et SUPPORTS ASSOCIES
- _ GUIDAGE
- _ LIMITES DIMENSIONNELLES
- _ CONSEILS D'ENTRETIEN
- _ QUELLE VISSERIE UTILISER ?

PRESENTATION GENERALE



TYPES DE COMMANDE ou MANŒUVRE DU STORE

Chaînette PVC Blanche	Chaînette PVC Grise	Chaînette PVC Noire	Chaînette métal Chromée	Motorisée 12 volts avec Télécommande
Le Store est actionné en montée et en descente par une chaînette en PVC Blanche 4,5 mm x 6,2 mm. Cette chaînette peut être utilisée sur les stores équipés d'un mécanisme Blanc	Le Store est actionné en montée et en descente par une chaînette en PVC Gris Clair 4,5 mm x 6,2 mm. Cette chaînette peut être utilisée sur les stores équipés d'un mécanisme Gris	Le Store est actionné en montée et en descente par une chaînette en PVC Noir 4,5 mm x 6,2 mm. Cette chaînette peut être utilisée sur les stores équipés d'un mécanisme Noir	Le Store est actionné en montée et en descente par une chaînette en métal Chromé 4,5 mm x 6,2 mm. Cette chaînette peut être utilisée sur les stores équipés d'un mécanisme Blanc, Gris, ou Noir	Le Store est actionné en montée et en descente par une Télécommande. Le Store est équipé d'un moteur 12 volts qui se recharge comme un smartphone toutes les 200 cycles. Il est possible de manœuvrer jusqu'à 5 stores séparément sur une même télécommande.



TUBE ENROULEMENT

Tube Enroulement Aluminium diamètre 29 mm	Ce tube est utilisé pour les stores à manœuvre par chaînette dont la largeur est inférieure à 180 cm et la hauteur est inférieure à 200 cm
Tube Enroulement Aluminium diamètre 28 mm	Ce tube est utilisé pour les stores à manœuvre motorisée 12 volts
Tube Enroulement Aluminium diamètre 43 mm	Ce tube est utilisé pour les stores à manœuvre par chaînette dont la largeur est supérieure à 180 cm ou la hauteur est supérieure à 200 cm

PLATINES et JOUES

Platines en Acier Galvanisé Ce sont les équerres qui supportent le tube d'enroulement sur lequel est fixé la toile.

Joues en PVC

Il s'agit de joues en PVC qui assurent la finition haute du Store.
 Elles sont blanches, grises ou noires en fonction du coloris du mécanisme choisi.

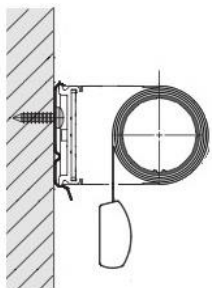
BARRE DE CHARGE

Barre de Charge en Aluminium 1,1 cm x 2,3 cm

Cette Barre de charge en aluminium est Apparente.
 Elle existe dans 3 coloris : Blanc, Noir, Gris Anodisé (clair) en fonction du coloris de mécanisme choisi

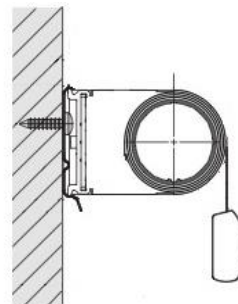
SENS D'ENROULEMENT DE LA TOILE

Enroulement NORMAL



Il s'agit de l'enroulement classique, dans lequel la toile est au plus près du vitrage. Cet enroulement sera à privilégier dans le cas d'une toile occultante pour limiter le passage de la lumière.

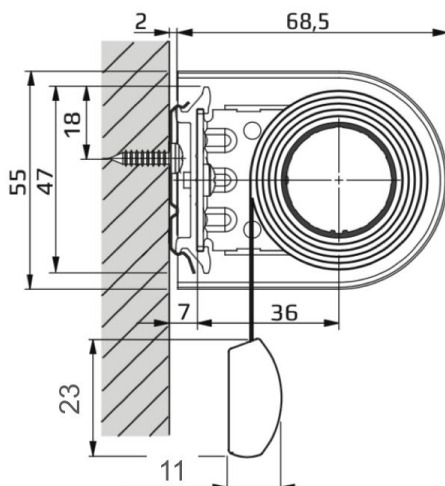
Enroulement INVERSE



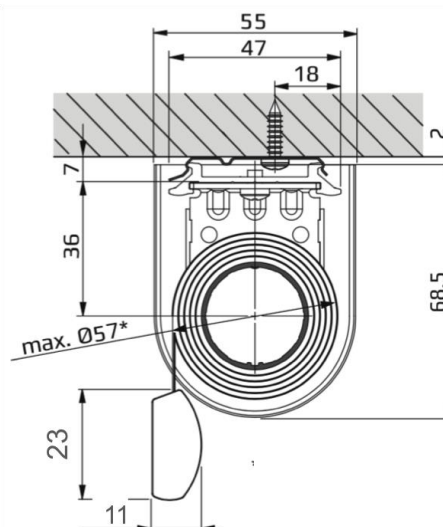
Il s'agit d'un enroulement, dans lequel la toile est éloignée du vitrage. Cet enroulement pourra être utile pour éviter une poignée de fenêtre.

ENCOMBREMENT

Enroulement Pose de Face



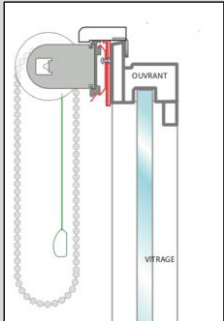
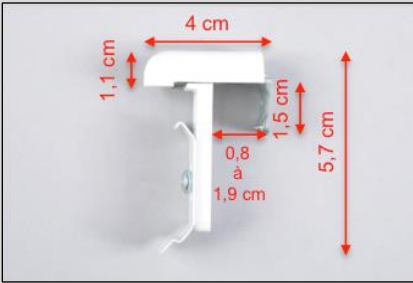
Enroulement Pose Plafond




TYPES DE POSE et SUPPORTS ASSOCIES

Pose sur Ouvrant SANS Perçage

Cette Pose sans perçage permet de fixer solidement le store sans avoir à percer la fenêtre. Cette option est particulièrement intéressante pour les fenêtres en PVC ou en Aluminium. Elle ne nécessite aucun Outillage

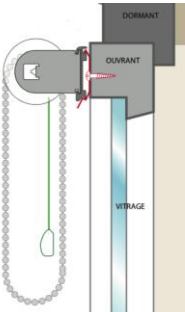
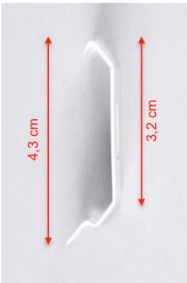
Détail et Dimensions Support



Présentation Système Accroche

Pose sur Ouvrant ou Murale Vissée

Cette Pose est réalisée avec perçage soit du mur, soit dans l'ouvrant. C'est la pose traditionnelle mais qui nécessite le perçage du mur ou des montants de votre fenêtre.

Détail et Dimensions Support

ATTENTION
Dans le cadre d'une pose vissée, il convient d'utiliser les vis et chevilles adaptées au support (placo, bois, béton, aluminium,...). Face à la variété de supports, nous ne fournissons pas ces vis, mais vous trouverez ci-dessous le détail des vis à

Pose vissée sur Equerres

Cette Pose permet de fixer au mur votre store et de l'écarter de la fenêtre pour éviter un obstacle (comme une poignée). Dans ce cas on pose en général au dessus de la fenêtre en perçant et vissant l'équerre

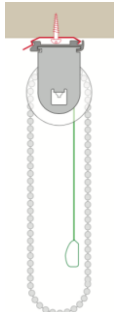
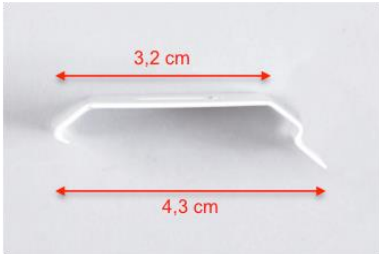



Détail et Dimensions Support

ATTENTION
Dans le cadre d'une pose vissée, il convient d'utiliser les vis et chevilles adaptées au support (placo, bois, béton, aluminium,...). Face à la variété de supports, nous ne fournissons pas ces vis, mais vous trouverez ci-dessous le détail des vis à utiliser en

Pose Plafond

Cette Pose est réalisée avec perçage (dans un mur avec les vis et chevilles adaptées au type de mur mais non fournies) ou directement en vissant dans l'ouvrant avec des vis à bois ou des vis autoforeuses pour l'aluminium.





Détail et Dimensions Support

ATTENTION
Dans le cadre d'une pose vissée, il convient d'utiliser les vis et chevilles adaptées au support (placo, bois, béton, aluminium,...). Face à la variété de supports, nous ne fournissons pas ces vis, mais vous trouverez ci-dessous le détail des vis à utiliser en


GUIDAGE

SANS Perçage



Ce support vous sera fourni avec le câble acier gainé si vous optez pour les options guidage et pose sans perçage (2 par stores)

AVEC Perçage



Cet ensemble vous sera fourni avec le câble acier gainé si vous optez pour les options guidage et pose vissée (2 par stores)

CARACTERISTIQUES SOLAIRES TOILES

TAMISANT UNIS

Coloris	Réflexion Solaire	Transmission Solaire	Absorption Solaire
VANILLE	51%	16%	33%
JAUNE	46%	12%	42%
CHOCOLAT	19%	5%	76%
ROUGE	30%	12%	58%
BLANC	60%	19%	21%
PARME	42%	15%	43%
NOIR	11%	3%	86%
FUSCHIA	31%	8%	61%
TAUPE	42%	12%	46%
VERT ANIS	32%	17%	51%
BLEU	28%	9%	63%
GRIS SOURIS	26%	6%	68%

TAMISANT A MOTIFS

Coloris	Réflexion Solaire	Transmission Solaire	Absorption Solaire
NATKING BLANC	57%	15%	28%
NATKING BEIGE	44%	17%	39%
NATKING GRIS	47%	20%	33%
NATKING NOIR	18%	5%	77%
BILLIE BLANC	65%	10%	25%
BILLIE BEIGE	64%	9%	27%
BILLIE GRIS	41%	7%	52%
BILLIE NOIR	7%	1%	92%
ARETHA BLANC	55%	20%	25%
ARETHA BEIGE	54%	18%	28%
ARETHA GRIS	44%	17%	39%
ARETHA NOIR	11%	3%	86%
FERN BLANC	50%	45%	5%
WOOD BLANC	45%	50%	5%
MEADOW BEIGE	30%	65%	5%
ROSEHIP BLANC	45%	50%	5%
SPRING TWING BLANC	45%	50%	5%
ZIP BLANC	50%	45%	5%

SCREEN UNIS

Coloris	Réflexion Solaire	Transmission Solaire	Absorption Solaire
BLANC	74%	12%	14%
BLANC SABLE	56%	9%	35%
BLANC PERLE	47%	8%	45%
GRIS PERLE	32%	8%	60%
GRIS ANTHRACITE	3%	5%	92%

TAMISANT GREEN

Coloris	Réflexion Solaire	Transmission Solaire	Absorption Solaire
BEIGE EFFET CHINE	40%	55%	5%
GRIS EFFET CHINE	30%	45%	25%
CHOCOLAT EFFET CHINE	30%	40%	30%
BLEU EFFET CHINE	30%	40%	30%
BEIGE EFFET LIN	45%	50%	5%
BLANC EFFET LIN	45%	50%	5%
GRIS EFFET LIN	30%	45%	25%

TAMISANT NATUREL

Coloris	Réflexion Solaire	Transmission Solaire	Absorption Solaire
BEIGE	45%	35%	20%
BEIGE EFFET CHINE	45%	35%	20%
BLANC EFFET CHINE	50%	40%	10%
TOILE DE JUTE	35%	30%	35%

OCCULTANT UNIS






Coloris	Réflexion Solaire	Transmission Solaire	Absorption Solaire
GRIS TAUPE	57%	0%	28%
VANILLE	44%	0%	39%
JAUNE	47%	0%	33%
CHOCOLAT	18%	0%	77%
ROUGE	65%	0%	25%
PARME	64%	0%	27%
FUSCHIA	41%	0%	52%
TAUPE	7%	0%	92%
VERT ANIS	55%	0%	25%
BLEU	54%	0%	28%
BLANC	44%	0%	39%
NOIR	11%	0%	86%

SCREEN ANTI-CHALEUR SOLTIS 99 couleur/couleur

Coloris	Réflexion Solaire	Transmission Solaire	Absorption Solaire
BLANC	66%	21%	13%
QUARTZ	62%	19%	19%
CHANVRE	48%	15%	37%
ARGILE	39%	9%	52%
GRIS CLAIR	44%	12%	44%
ANTHRACITE	8%	3%	89%

QUELLE VISSERIE CHOISIR

Face à la diversité des matériaux de pose il nous est impossible de fournir les vis et chevilles nécessaires à la pose des supports (qui eux sont fournis). Nous indiquons donc ci-dessous la visserie à utiliser en fonction de chaque matériau :

	VIS 4 mm x 15 mm (diamètre x longueur)	VIS 4 mm x 40 mm (diamètre x longueur)	VIS AUTOFOREUSE 3,9 mm x 13 mm (diamètre x longueur)	CHEVILLE PLASTIQUE 6 mm x 30 mm (diamètre x longueur)	CHEVILLE CLOISON CREUSE "type Molly"
MATERIAU DE POSE					
BOIS	✓				
PVC	✓				
ALU			✓		
BETON		✓		✓	
PLACO (BA13)					✓
CARREAU DE PLATRE		✓		✓	

LIMITES DIMENSIONNELLES

En fonction des types de toiles ou des systèmes de manœuvre, les limites dimensionnelles de fabrication peuvent être différentes. Le tableau ci-dessous reprend l'ensemble de ces limites :

	Manœuvre par Chaînette				Manœuvre Motorisée 12 volts			
	Largeur en cm		Hauteur en cm		Largeur en cm		Hauteur en cm	
	Mini	Maxi	Mini	Maxi	Mini	Maxi	Mini	Maxi
- Enrouleurs Tamisants Unis - Enrouleurs Tamisants à Motifs - Enrouleurs Occultants Unis - Enrouleurs Screen Unis - Enrouleurs Tamisants Naturels - Enrouleur Tamisants Green	30	200	50	280	55	200	50	280
- Enrouleurs Screen SOLTIS® 99	30	181	50	280	55	181	50	280
- Enrouleurs Screen à Motifs	30	170	50	280	55	170	50	280
- Enrouleurs DUO	30	170	50	180				

NOMBRE DE SUPPORTS DE POSE FOURNIS

Largeur du Store (cm)	De 50 à 89 cm	De 90 à 159 cm	De 160 à 200 cm
Nombre de supports fournis	2	3	4

CONSEILS D'ENTRETIENS

L'ensemble du mécanisme étant en aluminium ou en PVC, il s'entretient à l'aide d'une éponge humide. De même pour les toiles, une simple éponge humide permettra de maintenir votre store en parfait état.

S
R
N

S
R
N



S
R
N



S
R
N

S
R
N