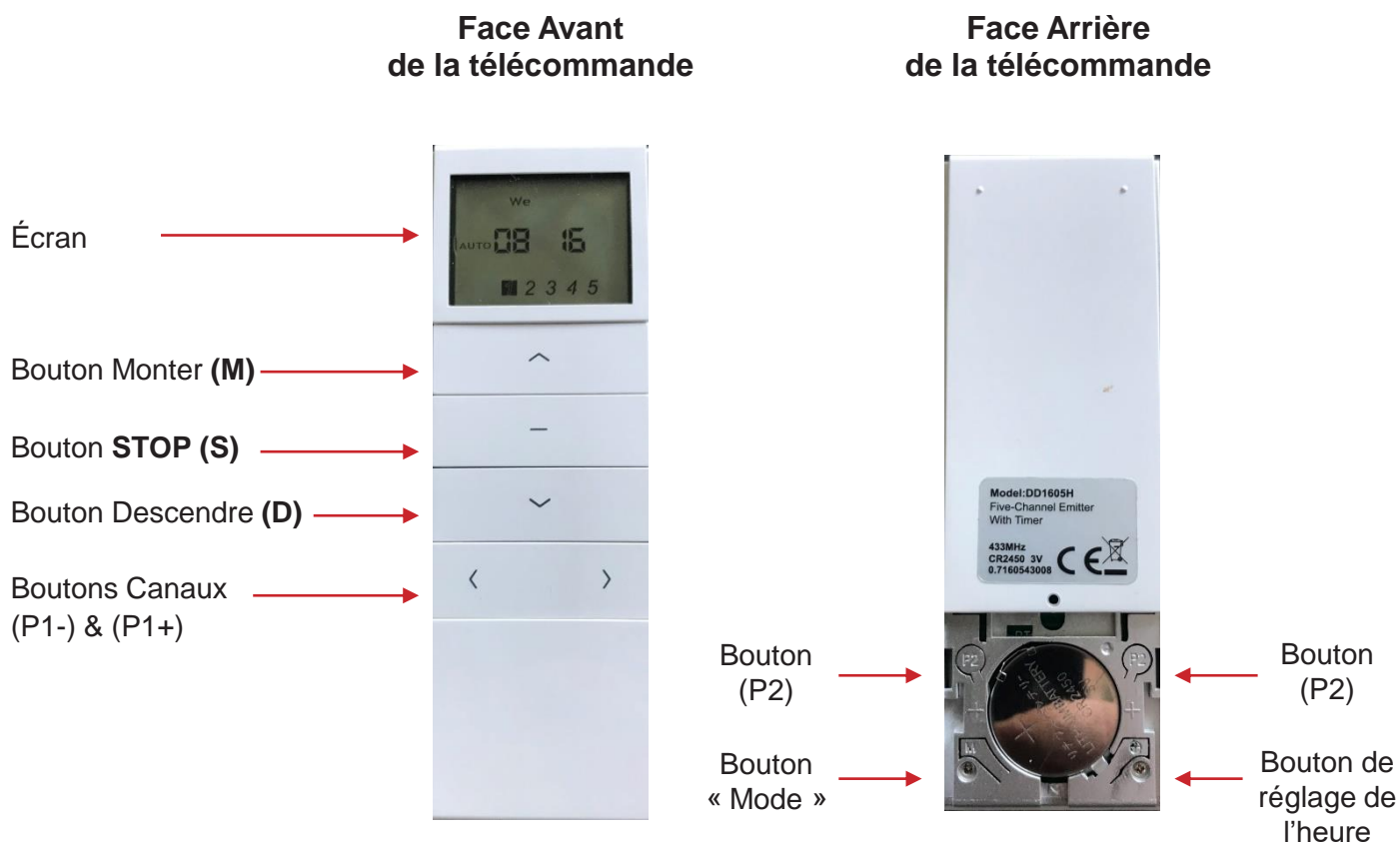


DESCRIPTION DE LA TÉLÉCOMMANDE

A - SCHÉMA TÉLÉCOMMANDE



B - MISE EN PLACE DE LA PILE (CR 2450 / 3 V)

- Pousser puis glisser la partie basse du dos de la télécommande
- Insérer la pile (le + vers le haut)
- Refermer la télécommande

C - PROGRAMMATION DATE ET HEURE

Attention: le réglage de la date et de l'heure ne peut se faire qu'en mode manuel (MAN), voir rubrique F – Opérations Optionnelles

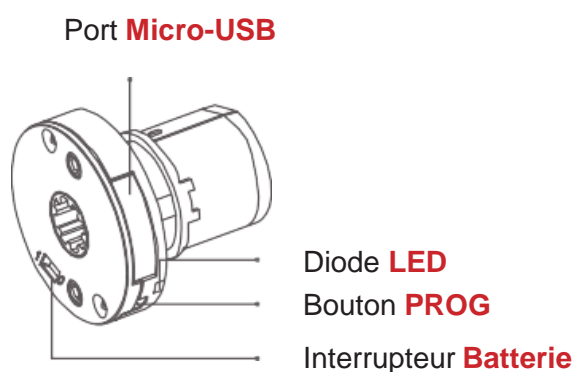
Une fois la pile insérée, l'écran clignote

- Appuyer sur le bouton de réglage de l'heure pendant 3 secondes de la télécommande. L'heure se met à clignoter
- Régler l'heure avec les touches "M" et "D"
- Appuyer sur "P1+" pour accéder au réglage des minutes
- Régler les minutes avec les touches "M" et "D"
- Appuyer sur "P1+" pour accéder au réglage du jour
- Régler le jour avec les touches "M" et "D"
- Appuyer sur le bouton de réglage de l'heure pendant 3 secondes pour valider.

DESCRIPTION DU STORE



Schéma du moteur
intégré dans votre store



MISE EN CHARGE DE LA BATTERIE

IMPORTANT :

Avant de débiter l'installation et la programmation de votre store, il est recommandé de mettre en charge pendant **6 heures** la batterie afin d'en optimiser le fonctionnement et la longévité.

Branchement du chargeur

- > Brancher le chargeur sur le secteur (220 Volts) et sur le store au niveau du **port micro-USB**
- > Une **lumière clignotante** s'allume sur le moteur, (Sauf lors de la 1^{ere} charge, lors de laquelle il est conseillé de laisser le store branché pendant 6 heures. Pour les charges suivantes, la lumière fixe indique une batterie chargée).
- > Débrancher le chargeur du secteur et du store

> **Vous pouvez poursuivre l'installation de votre store**

INSTALLATION DU STORE

A - POSE **VISSÉE** SUR OUVRANT, SUR ÉQUERRE ET PLAFOND (store guidé et non guidé)

1a positionner le store à l'endroit voulu

et marquer sur l'ouvrant*, le mur* ou le plafond l'emplacement des clips de fixation. Ceux d'extrémités doivent être placés entre 6 et 10 cm de chaque extrémité du store.

Avant la pose des équerres, les régler la longueur souhaitée.

2a fixer les clips ou les équerres-clips

Pose plafond : la languette doit être **vers l'avant**,
Pose sur mur ou ouvrant : la languette est **vers le bas**.

Bien vérifier l'horizontalité de la pose avec un niveau à bulle.

ATTENTION

Si votre store est guidé, passer le câble de guidage suivant schéma.

3a clipser le store

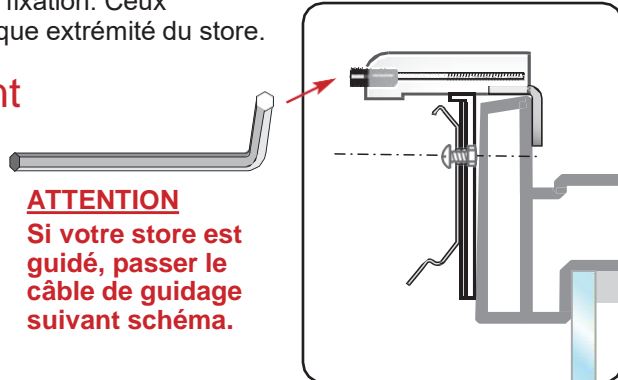
B – POSE **SANS PERÇAGE** SUR OUVRANT (store guidé et non guidé)

1b positionner le store à l'endroit voulu

et marquer sur l'ouvrant, l'emplacement des supports de fixation. Ceux d'extrémités doivent être placés entre 6 et 10 cm de chaque extrémité du store.

2b fixer les supports sur chaque ouvrant

et serrer la vis 1 à l'aide de la clé BTR(6 pans) fournie.
La languette du clip doit être en bas.



ATTENTION

Si votre store est guidé, passer le câble de guidage suivant schéma.

3b clipser le store

C – POSE DU **SYSTÈME DE GUIDAGE** (store guidé)

4 passer les câbles de guidage dans les embouts de la barre de lestage

5 descendre le store en position basse

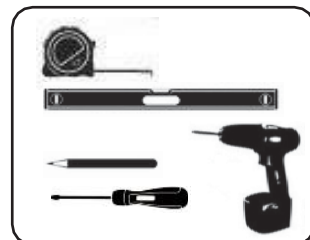
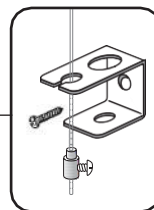
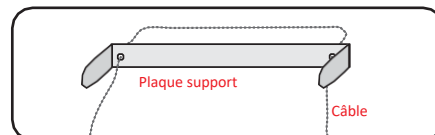
6 fixer les 2 supports de guidage

à environ 1 cm du bas du store en prenant soin de respecter la verticalité du câble

7 enfiler un serre-câble sur chaque câble

le remonter jusqu'au support, tendre légèrement le câble et serrer **délicatement** la vis du serre-câble.

8 couper le surplus de câble



IMPORTANT ! A ce stade de la pose, votre store est installé et votre batterie chargée.

Vous allez donc pouvoir passer à la dernière étape:

- Appairer la télécommande
- Régler les fins de courses hautes et basses de votre store.

E - APPAIRAGE TÉLÉCOMMANDE et RÉGLAGE DU STORE

APPAIRAGE TÉLÉCOMMANDE **UNIVERSELLE** (Plusieurs stores sur 1 télécommande*)

Notre télécommande possédant 5 canaux, vous pouvez attribuer un canal à chacun des stores que vous possédez. Cela vous permettra, sur la même télécommande, de sélectionner l'ensemble des canaux pour remonter et descendre tous les stores en une seule fois (**Une fois sur le canal 5, appuyez sur P1+ pour sélectionner tous les canaux en même temps**).

Si vous avez plusieurs stores à appairer avec la télécommande, commencez par le canal 1 et suivez les instruction 9^e:

9^e appairage de la télécommande

- > Sélectionner le canal sur lequel vous souhaitez appairer le store à l'aide des flèches latérales situées sur la télécommande (boutons "P1-" et "P1+" voir Schéma Face avant de la télécommande).
- > **Appuyer sur le bouton PROG du moteur** (voir schéma du moteur) pendant 2 secondes; le moteur émet un son long.
- > Sous 10 secondes, **appuyer sur le bouton STOP** de la télécommande pendant 2 secondes (voir schéma "Face arrière de la télécommande"). Le moteur tourne et émet 3 bips.
- > **La télécommande fait désormais fonctionner le Store sur le Canal choisi !**
- > Répéter la procédure que vous venez d'effectuer pour chacun des stores. La procédure est identique quel que soit le nombre de stores. Il vous suffit de sélectionner le canal (avec P1- ou P1+) et d'effectuer les 4 opérations précédentes pour appairer chaque store à un canal (Attention chaque canal ne peut contrôler qu'un seul store).
- > Une fois que chaque store est paramétré sur un canal, vous pouvez choisir de tous les manœuvrer en même temps. Pour cela, une fois sur le Canal 5, appuyez une fois sur P1+, tous les canaux sont sélectionnés. La télécommande actionne alors tous les stores paramétrés.

**Ces opérations de réglage seront à effectuer pour chaque Store.
Se positionner sur le premier Canal puis effectuer les opérations suivantes :**

10^e Vérification du sens de rotation

- > Appuyer sur le bouton "Descendre (D)" de la télécommande. Le store descend.
- > Appuyer sur le bouton "Monter (M)" de la télécommande. Le store monte.

Si ce n'est pas le cas et que le store descend au lieu de monter, suivre les consignes pour changer le sens de rotation.

11^e Changement du sens de rotation

- > Appuyer en même temps sur les boutons M et D de la télécommande pendant 2 secondes.
- > Le moteur tourne une fois. Le sens de rotation a été inversé !
- > **Attention:** cette manipulation fonctionne seulement lorsqu'il n'y a pas de fin de course programmée.

E - APPAIRAGE TÉLÉCOMMANDE 5 CANAUX et RÉGLAGE DU STORE (suite)

RÉGLAGE DES STORES (suite)

Tant que les limites de fin de course ne sont pas réglées, lorsque l'on appuie sur M ou D, le store bouge par à-coups.

Il faut appuyer pendant 2 secondes pour qu'il bouge en continu.

Une fois les limites de fin de course fixées, le store monte et descend en continu.

12e Réglage de la fin de course HAUTE

- > Appuyer sur le bouton M pendant 2 secondes pour que le store remonte
- > Arrêter le store près de la limite HAUTE souhaitée
- > Manœuvrer le store par à-coups jusqu'à la fin de course HAUTE souhaitée.
- > Appuyer en même temps sur les boutons M et STOP pendant 2 secondes. Le moteur tourne et émet 3 bips.
- > La fin de course HAUTE est réglée !

13e Réglage de la fin de course BASSE

- > Appuyer sur le bouton D pendant 2 secondes pour que le store descende
- > Arrêter le store près de la limite BASSE souhaitée
- > Manœuvrer le store jusqu'à la fin de course BASSE souhaitée.
- > Appuyer en même temps sur les boutons D et STOP pendant 2 secondes. Le moteur tourne et émet 3 bips.
- > La fin de course BASSE est réglée !

Si vous quittez le mode réglage avant d'avoir terminé de fixer la fin de course, le moteur conservera en mémoire les limites de courses enregistrées précédemment

- > Vous avez Terminé l'installation et la programmation de votre premier Store.
- > Positionnez vous maintenant sur le 2e canal et répétez les opérations 10 à 13.
- > Passez ensuite au canal suivant jusqu'au dernier canal affecté à un store

Si vous avez conservé 1 canal pour la manœuvre simultanée de tous les stores, il ne faut pas sur ce dernier canal procéder au réglage des stores.

Félicitations, vous avez terminé l'installation et la programmation de votre store ou de tous vos stores, vous pouvez désormais les utiliser

F - OPÉRATIONS OPTIONNELLES

Reconfiguration en mode usine

Vous pouvez être amené à vouloir reprogrammer les stores, dans ce cas il faut procéder à une remise à zéro complète de l'appairage et des fins de course.

- > Appuyer sur le bouton PROG situé sur le moteur pendant 15 secondes, jusqu'à ce que le moteur tourne et émette plusieurs sons (4 sons).
- > Le moteur est maintenant réglé en sortie d'usine, vous pouvez le reprogrammer comme vous le souhaitez en suivant les indications de la notice.

Changement de mode

- > Appuyer sur le bouton « Mode » (voir schéma) une fois pour passer au mode suivant
- > Il y a 3 modes:
 - > Manuel (**MAN**): vous contrôlez manuellement la montée du moteur, en appuyant sur M ou D.
 - > Automatique (**AUTO**): les mouvements du moteur se font en continu et les minuteriers peuvent être activés.
 - > Random : identique au mode AUTO mais les minuteriers (si elles sont activées) se déclenchent dans un délai aléatoire de + ou – 15 minutes par rapport à l'heure pré-réglée.

Réglage des minuteriers

- > La minuterie se règle indépendamment, canal par canal.
- > Il y a 3 modes de minuterie différents:
 - > SUN: Chaque jour est paramétré indépendamment.
 - > MON-SUN: Une minuterie est réglée pour le store et elle sera effective pour tous les jours
 - > MON-FRI: Deux minuteriers sont réglés, une pour les jours de la semaine (Lundi-Vendredi) et l'autre pour le week-end.
- > Réglage:
- > Sélectionner le canal souhaité et appuyer sur le bouton « Mode » pour passer en mode AUTO ou Random.
- > Appuyer sur le bouton de réglage de l'heure pendant 3 secondes.
- > Utiliser P1+ pour sélectionner le programme de minuterie à utiliser (SUN, MON-SUN, MON-FRI) puis appuyer sur STOP pour passer au réglage de l'heure de remontée.
- > Régler l'heure souhaitée avec M ou D puis cliquer sur P1+ pour passer aux minutes et utiliser M ou D pour les régler.
- > Appuyer sur P1+ pour passer au réglage de l'heure de descente et répéter le processus précédent.
- > Si vous avez choisi le mode SUN, appuyer sur P1+ pour passer à la programmation du jour suivant. Si vous avez sélectionné le mode MON-FRI, appuyer sur P1+ pour régler les heures de week-end.
- > Lorsque tous les horaires sont correctement réglés, appuyer sur le bouton de réglage de l'heure pendant 3 secondes.
- > Les minuteriers sont paramétrés !

Activation/désactivation des minuteriers

- > Sélectionner le canal souhaité avec P1- ou P1+
- > Appuyer sur P1+ pendant 3 secondes
- > Si le numéro de canal clignote, la minuterie est désactivée sur ce canal. S'il ne clignote pas, elle est activée.

F - OPÉRATIONS OPTIONNELLES (suite)

Verrouillage des boutons

- > En cas de verrouillage des boutons, aucune combinaison de touches ne fonctionne et aucune icône n'apparaît à l'écran.
- > Appuyer sur STOP pendant 15 secondes
- > Si l'écran affiche un « L », les boutons sont verrouillés.
- > Si l'écran affiche un « U », les boutons sont déverrouillés.

Modifier les limites de fin de course

Limite HAUTE :

- > Appuyer sur les boutons **M + STOP** pendant 5 sec : Le moteur bouge 2 fois puis émet un Bip long
- > **Manœuvrer** le moteur jusqu'à la nouvelle limite souhaitée
- > Appuyer sur les boutons **M + STOP** pendant 2 sec : Le moteur bouge 4 fois puis émet 3 Bips

Limite BASSE :

- > Appuyer sur les boutons **D+ STOP** pendant 5 sec : Le moteur bouge 2 fois puis émet un Bip long
- > **Manœuvrer** le moteur jusqu'à la nouvelle limite souhaitée
- > Appuyer sur les boutons **D+ STOP** pendant 2 sec : Le moteur bouge 4 fois puis émet 3 Bips

Ajouter une position favorite

- > La position favorite ne peut être ajoutée qu'après avoir réglé des limites de fin de course
- > **Manœuvrer** le store jusqu'à la position favorite souhaitée
- > Appuyer sur le bouton P2 puis sur STOP puis de nouveau sur STOP
- > La position favorite est fixée ! Maintenant, lorsque vous restez appuyé sur STOP, le store se place automatiquement sur la position favorite !
- > Pour **retirer la position favorite**, appuyer sur P2 puis sur STOP et à nouveau STOP.

Réglage de la vitesse

Pour augmenter :

- > Appuyer sur P2 puis sur M puis sur M à nouveau
- > La vitesse du moteur a augmenté
- > Si elle n'a pas augmenté, la vitesse du moteur était déjà au maximum

Pour diminuer:

- > Appuyer sur P2 puis sur D puis sur D à nouveau
- > La vitesse du moteur a diminué
- > Si elle n'a pas diminué, la vitesse du moteur était déjà au minimum

Mode « Jog »

Le mode « Jog » vous permet de faire monter ou descendre le store par à-coups en appuyant une fois sur M ou D. Si vous appuyez pendant 2 secondes, il bougera en continu.

- > Appuyer sur les boutons M + D en même temps pendant 5 secondes
- > Appuyer sur le bouton STOP
- > Si le moteur émet un son long, vous êtes en mode « Jog »
- > Si le moteur émet 3 bips, vous êtes en mode normal

	Réglages	Commandes
1	Jumelage	PROG 2s (moteur) → STOP 2s (télécommande)
2	Inverser sens de rotation	HAUT + BAS 2s (télécommande)
3	Fins de course	HAUTE: HAUT 2s → Limite souhaitée → HAUT + STOP 2s
		BASSE: BAS 2s → Limite souhaitée → BAS + STOP 2s
4	Positions favorites	Position favorite souhaitée → P2 → STOP → STOP
5	Ajuster fins de course	HAUTE: HAUT + STOP 2s → Limite souhaitée → HAUT + STOP 2s
		BASSE: BAS + STOP 2s → Limite souhaitée → BAS + STOP 2s
6	Régler la vitesse	Accélération: P2 → HAUT → HAUT
		Décélération: P2 → BAS → BAS