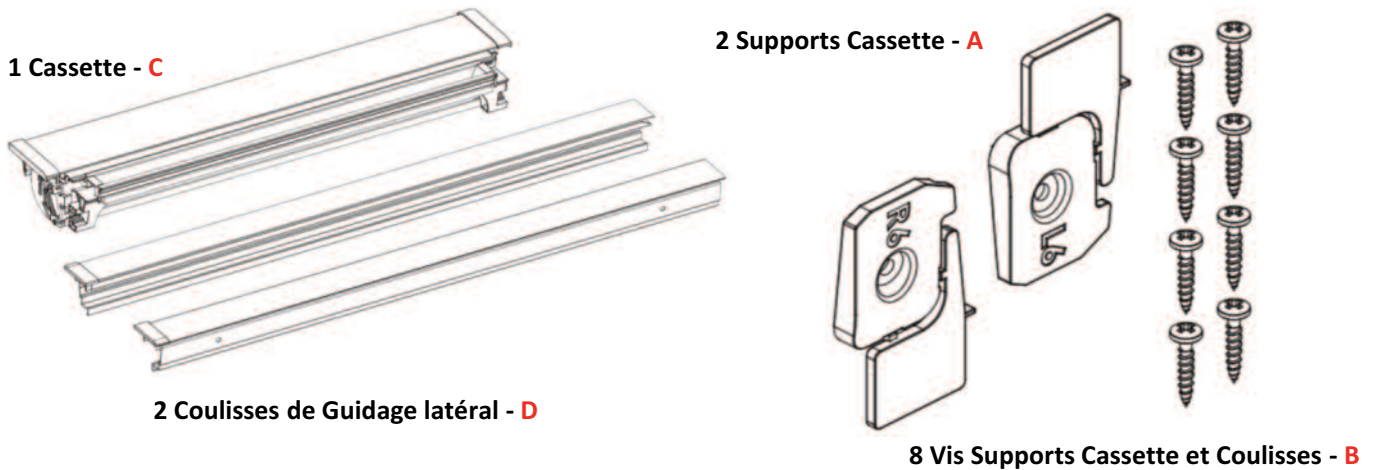


## CONTENU DE VOTRE COLIS

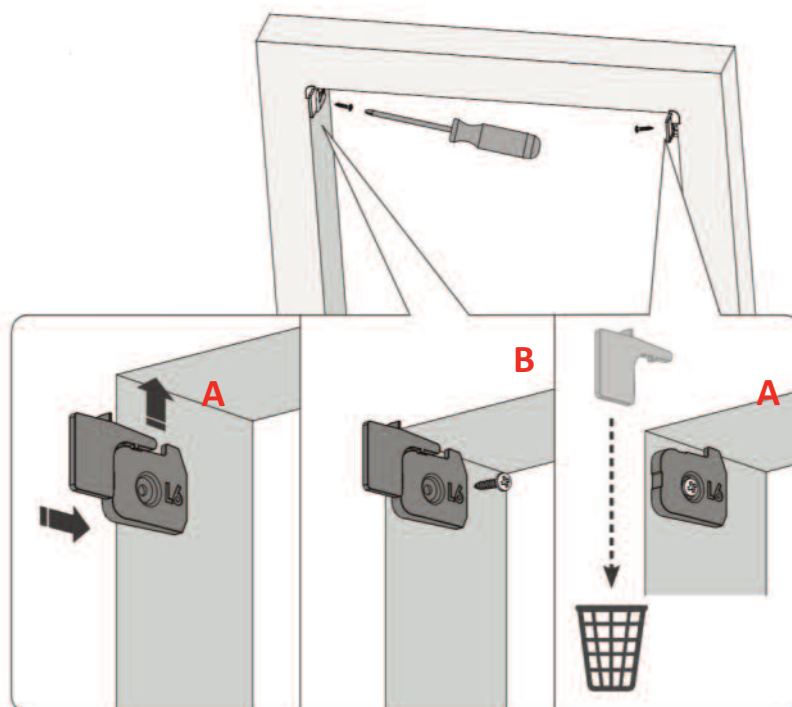


## POSE DU STORE pour VELUX®

### 1 Fixer les 2 supports de cassette sur les montants

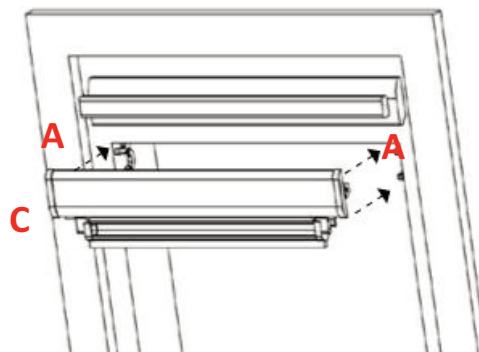
ATTENTION : sur certains modèles de fenêtre Velux® (en général récent) il sera nécessaire de déposer les 2 supports en haut de la fenêtre avant d'installer les supports Stores-et-Rideaux.com.

- Aligner les supports **A** de chaque côté de la fenêtre en haut du châssis puis les fixer à l'aide des vis **B**
- Oter les embouts des Supports **A**
- La fenêtre est prête pour recevoir le Store



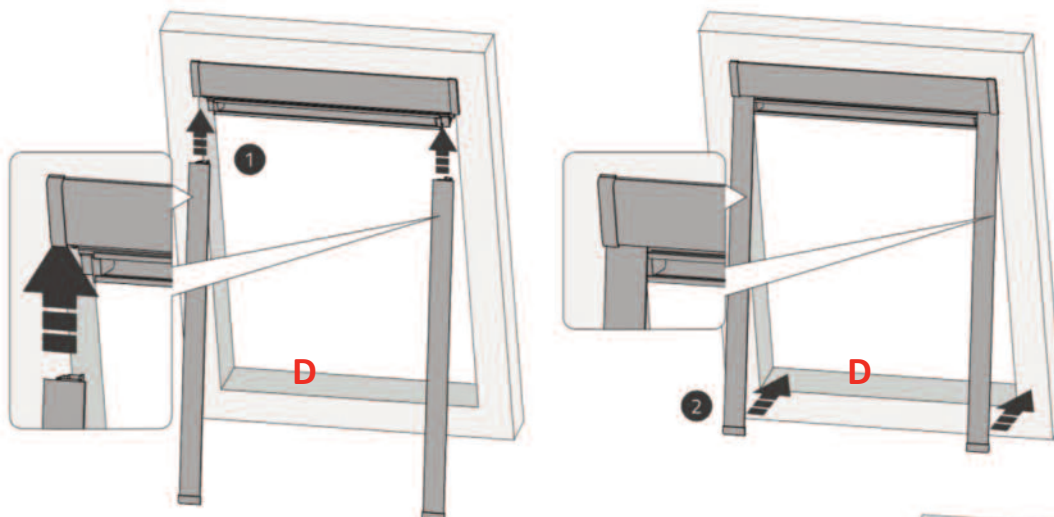
## 2 Emboiter la Casette sur les Supports

- Clipser la Casette **C** sur les supports **A**



## 3 Emboiter les Coulisses de Guidage Latéral

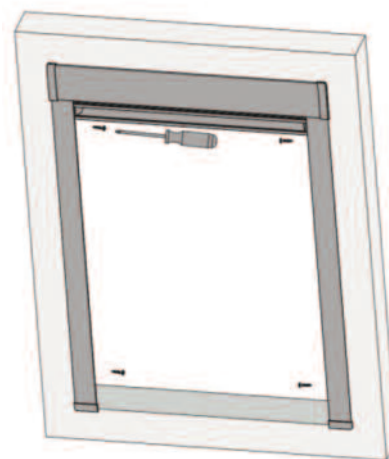
- Positionner puis emboîter Chaque Coulisse **D**



Pour vous aider dans l'installation la **Coulisse DROITE** est repérée dans sa partie basse par une **pastille de couleur**

## 4 Visser les Coulisses sur les montants de la Fenêtre

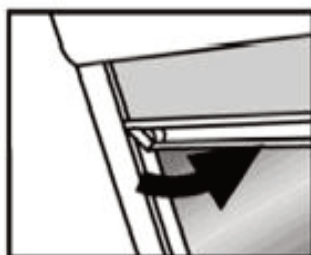
- Visser les coulisses en utilisant les trous pré-perçés **D**



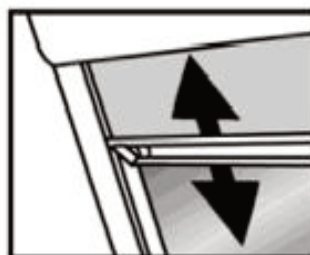
### IMPORTANT : UTILISATION DU STORE pour VELUX®



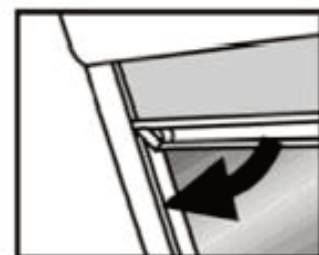
**AVANT**  
DE MANŒVRER VOTRE  
STORE



**POUSSEZ**  
AU CENTRE DE LA  
BARRE DE CHARGE  
POUR DEBLOQUER



**MANŒUVREZ**  
VOTRE  
STORE



**RAMENEZ**  
VERS VOUS LA  
BARRE DE CHARGE  
POUR BLOQUER